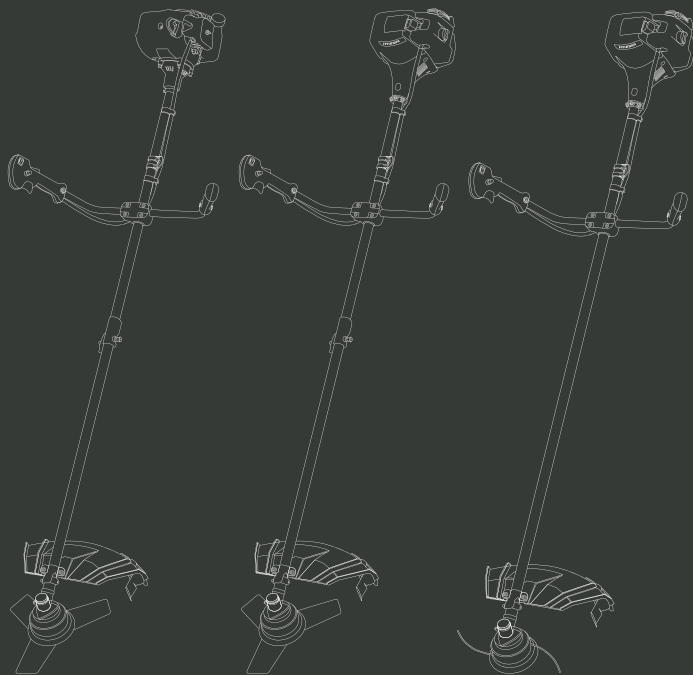


MOTOKOSA
Z350
Z450
Z535

User manual



- RU** Руководство пользователя
Бензиновая мотокоса
- UA** Інструкція з експлуатації
Бензинова мотокоса
- LV** Lietošanas instrukcija
Benzīna krūmgriezis/zāles trimmeris
- LT** Naudojimo instrukcija
Benzininė krūmapjovė/žoliapjovė
- EE** Naudojimo instrukcijos
Bensiinigā vosaloikur / muru trimmer



Бензиновая мотокоса

СОДЕРЖАНИЕ

Примечания	2
Предисловие	2
Технические характеристики	3
Комплектность	3
Общий вид	4
Описание символов	5
Информация по безопасности	6
Сборка и подготовка к работе	10
Работа с бензокосой	13
Техническое обслуживание	28
Поиск неисправностей	29

ПРЕДИСЛОВИЕ

Благодарим Вас за приобретение мотокосы HYUNDAI.

В данном руководстве содержится описание техники безопасности и процедур по обслуживанию и использованию моделей мотокос HYUNDAI.

Все предоставленные данные содержат самую свежую информацию, доступную к моменту печати. Просим принять во внимание, что некоторые изменения, внесенные производителем могут быть не отражены в данном руководстве. А также изображения и рисунки могут отличаться от реального изделия.

При возникновении проблем в эксплуатации используйте полезную информацию, расположенную в конце руководства.

Перед началом работы с бензокосой необходимо внимательно прочитать руководство пользователя. Это поможет избежать возможных травм и повреждения оборудования.

Производитель оставляет за собой право на внесение изменений в конструкцию, дизайн и комплектацию изделий.

Изображения в инструкции могут отличаться от реальных узлов и надписей на изделии.



ТЕХНИЧЕСКИЕ ХАРАКТЕРИСТИКИ

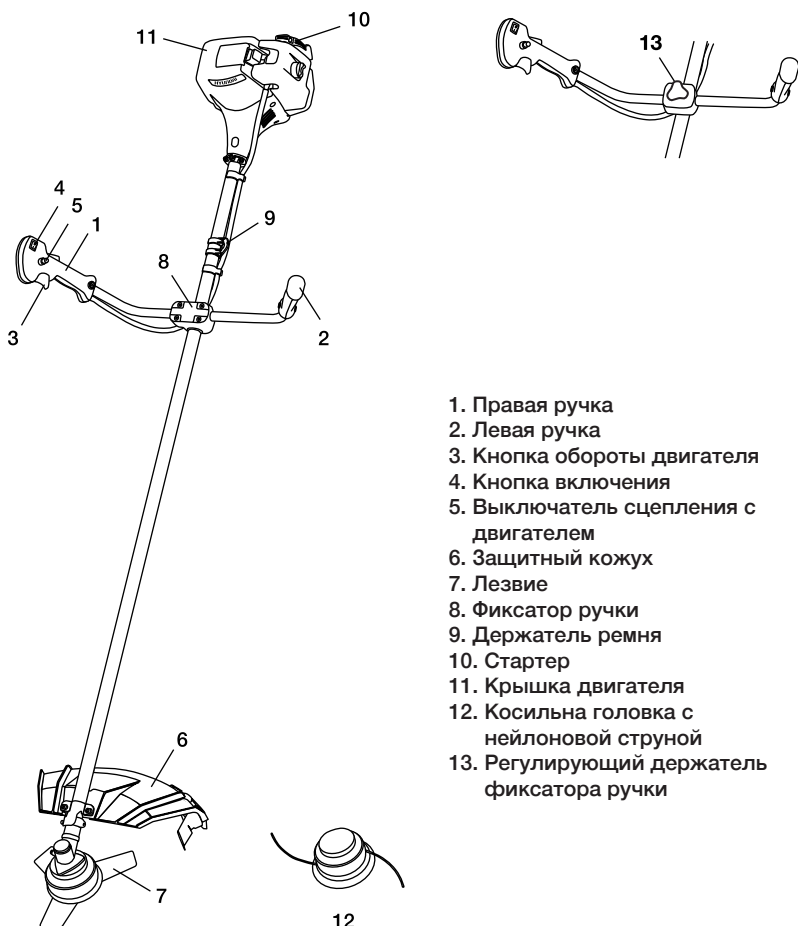
Тип	Z350	Z450	Z535
Модель двигателя	IC 34	IC 43	IC 52
Объем двигателя	32.6 см ³	42.7 см ³	51.7 см ³
Номинальная мощность двигателя	0.9 кВт	1.25 кВт	1.4 кВт
Объем бака	0.9 л	1.1 л	1.1 л
Ширина среза (нейлоновая леска)	430 мм	430 мм	430 мм
Ширина среза (лезвие)	255 мм	255 мм	255 мм
Толщина лезвия	1.4 мм	1.4 мм	1.4 мм
Максимальное количество оборотов	9800 об/мин	9800 об/мин	9800 об/мин

КОМПЛЕКТНОСТЬ

1. Мотокоса - 1 шт.
2. Плечевой ремень - 1 шт.
3. Профессиональная катушка для лески - 1 шт.
4. Набор ключей для ввода бензокосы в эксплуатацию - 1 шт.
5. Нож (40 зубов), для модели Z 535 - 1 шт.
6. Нож (3 зуба) - 1 шт.
7. Руководство пользователя - 1 шт.
8. Упаковка - 1 шт.

RU Бензиновая
мотокоса

ОБЩИЙ ВИД



1. Правая ручка
2. Левая ручка
3. Кнопка обороты двигателя
4. Кнопка включения
5. Выключатель сцепления с двигателем
6. Защитный кожух
7. Лезвие
8. Фиксатор ручки
9. Держатель ремня
10. Стартер
11. Крышка двигателя
12. Косильна головка с нейлоновой струной
13. Регулирующий держатель фиксатора ручки



ОПИСАНИЕ СИМВОЛОВ



Внимательно прочитайте руководство перед началом эксплуатации и соблюдайте все предупреждения по безопасности.



При работе надевайте защитные очки и наушники.



Надевайте тонкие и нескользящие, антивибрационные перчатки.



Надевайте безопасную и нескользящую обувь



Остерегайтесь отскакивающих предметов



Остерегайтесь режущего лезвия



Опасность



Огнеопасно



Горячая поверхность



Соблюдайте дистанцию в рабочей зоне 15 м.



ИНФОРМАЦИЯ ПО БЕЗОПАСНОСТИ

При работе с устройством необходимо обязательно соблюдать указанные требования по технике безопасности:

- Перед первым применением необходимо внимательно прочитать инструкцию по эксплуатации и сохранять ее для дальнейшего использования.
- Перед вводом в эксплуатацию пользователь устройства должен ознакомиться с функциями и элементами управления бензокосой.
- Оператор должен знать, как можно немедленно остановить рабочие узлы бензокосы и двигатель.
- Во время работы бензокосы необходимо всегда выполнять рекомендации, содержащиеся в этой инструкции по эксплуатации. В противном случае возникает опасность травматизма или опасность повреждения устройства.
- Приводить бензокосу в действие разрешается только, находясь в хорошем физическом и психическом состоянии.
- Запрещается работать с бензокосой после приема лекарств, употребления алкогольных напитков или наркотиков, которые могут оказать негативное влияние на реакцию работающего.
- В зависимости от установленного режущего инструмента, бензокоса предназначена для подстригания газонов или травы, для резки кустарниковой поросли и мелких деревьев. Использование бензокосы в других целях запрещено.



Опасность травматизма!

- Работать с бензокосой разрешается только пользователям, которые прочитали инструкцию по эксплуатации. Ни в коем случае нельзя доверять управление устройством детям.
- Необходимо учитывать, что оператор или пользователь несет ответственность за несчастные случаи или угрозу для жизни других персон и их имущества.
- Никогда не пользуйтесь бензокосой при нахождении людей, детей и животных в непосредственной близоности от рабочей зоны (на расстоянии не менее 15 м.)
- Бензокоса HYUNDAI удовлетворяет требованиям действующих европейских норм по правилам техники безопасности. Из соображений безопасности не вносите никаких изменений в конструкцию устройства.



Подготовка к работе

- При эксплуатации устройства всегда одевайте прочную обувь на нескользящей подошве и длинные брюки. Не разрешается работать с устройством без обуви или в сандалах.
- Тщательно проверьте предполагаемую зону использования бензокосы и удалите все посторонние предметы.
- Внимательно осмотрите изделие на предмет потерянных или ослабленных болтов и/или креплений, а также убедитесь в отсутствии протечек/подтеков. Убедитесь, что косильная головка или нож для кошения установлены правильно и надежно зафиксированы.
- Убедитесь, что защитный кожух установлен правильно и надежно закреплен.
- Всегда используйте наплечный ремень. Отрегулируйте его под свои размеры до запуска двигателя.

Запуск двигателя

Бензокоса оборудована центробежным механизмом сцепления. Косильная головка или нож для кошения начинают вращаться сразу после запуска двигателя. Во время запуска двигателя Вам следует положить изделие на землю, на ровную поверхность, а также придерживать бензокосу.

Следите за тем чтобы никакие посторонние предметы не оказались в области расположения косильной головки или ножа для кошения.



ПРЕДУПРЕЖДЕНИЕ! При запуске двигателя никогда не переводите рычаг газа в максимальное положение.

После запуска двигателя убедитесь в том, что косильная головка или нож для кошения останавливаются, когда Вы переводите рычаг газа в начальное положение. Если при этом вращение продолжается, заглушите двигатель и обратитесь в авторизованный сервисный центр для ремонта.

Действия при работе бензокосой

- Косить разрешается только в дневное время или при хорошем искусственном освещении.
- Не используйте бензокосу во время дождей, ураганного ветра, а также других природных катаклизмов, представляющих угрозу вашей безопасности.



Бензиновая мотокоса

- Запрещается работать бензокосой с неисправной защитой или без установленных предохранительных механизмов.
- Во время работы нельзя торопиться, нужно спокойно, равномерно двигаться.
- При работе с бензокосой необходимо держаться за рукоятку обеими руками. Расставьте ноги чуть дальше, чем ширина плеч, так чтобы ваш вес равномерно распределялся на обе ноги, и всегда во время работы сохраняйте равновесие.
- Не поднимайте режущую часть бензокосы выше пояса.
- Всегда поддерживайте необходимые обороты двигателя. Старайтесь не превышать обороты без необходимости.
- Если во время работы бензокоса начинает сильно вибрировать, то Вам следует остановить двигатель и постараться найти причину. Не запускайте двигатель пока проблема не будет найдена и устранена.
- Не прикасайтесь в движущимся и режущим частям бензокосы а также к горячим поверхностям.
- Не прикасайтесь к глушителю, свече зажигания и другим металлическим частям во время работы двигателя, а также сразу после его остановки. Несоблюдение данного правила может послужить получению серьезного телесного повреждения и поражения электрическим током.
- Избегайте слишком длительного управления бензокосой, так как продолжительное воздействие вибрации на руки оператора может нанести вред.

Правила обращения с топливом



ОСТОРОЖНО! Бензин сильно токсичен и горюч!

- Храните бензин только в предназначенных для этого емкостях.
- Храните бензин вдали от источников искр, открытого пламени, постоянного горения, а также источников тепла и других источников возгорания.
- Устройство транспортируйте только с пустым топливным баком и закрытым крапом топливного бака (при его наличии).
- Если бензобак следует опустошить, то запустите двигатель вне помещения до полной выработки топлива.
- Заправку производите только на открытой местности. Не курите во время заправки.
- Топливный бак не заполняйте полностью, а наливай-те топливо приблизительно на 4 см. Ниже кромки наливного патрубка, чтобы имелось место для расширения топлива.
- Заливать бензин необходимо до запуска двигателя. Во время работы двигателя



- Если Вы перелили бензин через край, то запускать двигатель можно только после очистки поверхности, залитой бензином. Не включайте зажигание до того момента, пока пары бензина не улетучились (протереть насухо).
- Крышка бензобака должна быть плотно закрыта.
- Из соображений безопасности необходимо проверять топливопровод, бензобак, пробку бензобака и подсоединения на отсутствие повреждений и неплотностей. При необходимости соответствующие узлы надо заменить.
- Следует заменять поврежденные глушители и защитные пластины.
- Никогда не оставляйте устройство с бензином в бензобаке в помещении. Есть опасность вступления бензиновых паров в контакт с открытым огнем или искрами и возможно их воспламенение.
- Перед тем как поставить устройство в закрытое помещение, дайте возможность двигателю остыть.
- Бензокоса выделяет отработавшие газы пока двигатель работает. Никогда не используйте моторизованное устройство в закрытых или плохо проветриваемых помещениях. Существует прямая угроза жизни вследствие отравления!

СБОРКА ИЗДЕЛИЯ

Для сборки изделия соблюдайте, пожалуйста, следующие указания.

1. Установите ручку на мотокоосу: сначала втяните шестигранные винты, затем вставьте правую и левую часть ручки в центр держателя, сложите ручку и затяните шестигранные винты.



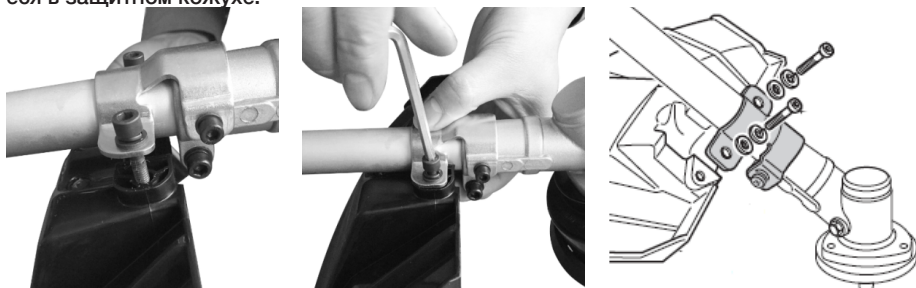
ВНИМАНИЕ!

Используйте только оригинальные запасные части, аксессуары и принадлежности HYUNDAI. Использование неоригинальных материалов Никогда не используйте изделие без защитных кожухов и частей.

RU Бензиновая мотокоса

2. Сборка защитного кожуха.

С помощью специального фиксирующего уголка и двух шестигранных винтов зафиксируйте защитный кожух над редуктором трансмиссии в зажимные гайки, находящиеся в защитном кожухе.



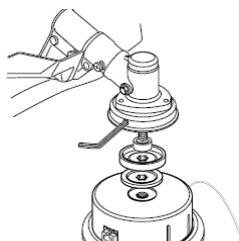
3. Монтаж режущей головки

3.1. Отпуск гайки. Выровняйте два отверстия - фланца и щита, с помощью ключа, как показано ниже, поверните гаечный ключ по часовой стрелке, гайка будет отпущена.

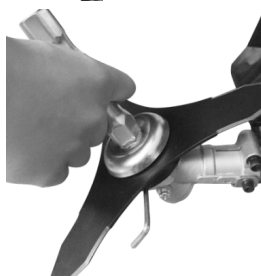


3.2. Установка косильной головки. После отпуска гайки снимите защитный щит.

3.3 Снятие косильной головки. Используя отвертку для фиксации фланца, поверните косильную головку по часовой стрелке, выкрутите ее полностью с резьбы и снимите.

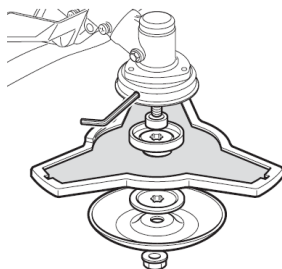


3.4. Монтаж лезвия. Снимите внешний фланец после отпускания гайки, оденьте лезвие на внутренний фланец, наденьте внешний фланец, щит и гайку как показано на рисунке. Обратите внимание на то, чтобы направление вращения лезвия совпадало указанным на рисунке. Зафиксируйте фланец с помощью отвертки и затяните гайку по часовой стрелке.



RU Бензиновая
мотокоса

3.5. Отпуск лезвия. Для того, чтобы снять лезвие, зафиксируйте фланец отверткой и отпустите гайку.



ВНИМАНИЕ!
Перед использованием убедитесь, что косильная головка собрана правильно!

4. Фиксация ремня. Хорошо зафиксируйте ремень, как показано на картинке.





Сборка вала мотокосы для моделей Z 350, Z 450



ПРЕДУПРЕЖДЕНИЕ! Никогда не соединяйте части мотокосы, если двигатель работает.

1. Возьмите нижнюю часть мотокосы, соедините направляющую и отверстие.
2. Установите нижнюю часть штанги в отверстие, убедитесь, что фиксатор точно зашел в отверстие.
3. Затяните винт по часовой стрелке для фиксации.

РАБОТА С МОТОКОСОЙ

Заправка горючим



Опасность травм!
Топливо является взрывоопасным!

- Выключите и позвольте двигателю остыть прежде чем добавлять топливо в топливный бак.
- Вы должны соблюдать все инструкции при обращении с топливом.



Риск повреждения инструмента!

Прибор поставляется без смазочных материалов. Перед работой добавьте топливо и смазочные материалы в соответствии с этой инструкцией.

Никогда не используйте масло для 4-тактных двигателей и/или 2-х тактных двигателей с водяным охлаждением. Это может привести к засорению свечи зажигания, блокировке выхлопных портов или заклинивание поршневого кольца. Горючая смесь, оставшаяся неиспользованной в течение одного месяца или более, может вызвать засорение карбюратора или привести к неправильному функционированию двигателя. Слейте остатки топлива в герметический контейнер и храните его в темной и прохладной комнате.

Смешайте обычный бензин (с октановым числом - 92) и качественное моторное масло для 2-тактных двигателей с воздушным охлаждением.

Рекомендуемое соотношение топливной смеси:

Бензин Масло

40 : 1

RU Бензиновая
мотокоса

! **ВНИМАНИЕ!** Обращайте внимание на отработанные газы. Всегда выключайте двигатель до заправки. Никогда не добавляйте топливо в мотокосу с работающим или горячим двигателем. Опасность возгорания!

! **ВНИМАНИЕ!** Никогда не курите во время заправки и не вдыхайте бензиновые пары.

! **ВНИМАНИЕ!** Осторожно открывайте верхнюю крышку бака, поскольку давление может сформироваться внутри бака.

Перед заправкой:

- Хорошо встряхните контейнер с топливной смесью.
- Поставьте мотокосу на ровную стабильную поверхность, крышкой топливного бака вверх.
- Очистите крышку топливного бака и окружающую поверхность, чтобы избежать попадания грязи в бак при заправке.
- Осторожно откройте крышку топливного бака, чтобы постепенно уменьшить давление внутри бака.
- Используйте воронку для добавления топлива и не допускайте наполнения бака до предела.
- Открутите крышку бака и снимите ее.
- Осторожно добавляйте топливо, чтобы избежать разлива.
- Надежно затяните крышку бака рукой.





Опустошения бака

- Держите контейнер для сбора топлива под колпачком бака.
- Отвинтите крышку и уберите ее в сторону.
- Дайте топливу полностью вытечь из бака.
- Надежно затяните крышку бака рукой.



ВНИМАНИЕ! Всегда закрывайте крышку топливного бака.



ВНИМАНИЕ! Немедленно очистите все следы топлива, которые, возможно, попали на мотокоосу или землю, и не запускайте двигатель, пока бензин не испарится.

Плечевой ремень



ПРЕДУПРЕЖДЕНИЕ! Во время использования изделия всегда используйте плечевой ремень.

Всегда проверяйте чтобы мотокоса была надежно закреплена на плечевом ремне. В противном случае Вы не сможете полностью контролировать положение мотокосы во время работы, что может нанести серьезные повреждения Вам и окружающим. Никогда не используйте поврежденный плечевой ремень.

RU Бензиновая мотокоса

Повесьте плечевой ремень как показано на рисунке.



Балансировка изделия:

1. Закрепите мотокосу на держателе.
2. Отрегулируйте плечевой ремень таким образом чтобы режущая часть мотокосы была параллельна земле для эффективной и удобной работы с изделием.
3. После правильной установки можете приступить к работе.

Запуск двигателя

Не запускайте изделие, пока он не будет полностью собран. Перед тем как включить устройство, всегда проверяйте уровень масла.



Опасность травматизма!

Не используйте прибор, если Вы нашли в нем любую неисправность. Если Вы обнаружили неисправную часть, убедитесь в том, что она заменена на оригинальную исправную запчасть перед тем, как использовать прибор.

Проверьте прибор на безопасность:

- Проверьте устройство на наличие утечек.
- Проверьте устройство на визуальные дефекты.
- Проверьте, все ли части устройства надежно установлены.
- Проверьте, все ли защитные устройства находятся в надлежащем состоянии.

Опасность травматизма!

Не начинайте работу, не проверив площадь на которой Вы будете работать на предмет отсутствия объектов, которые могут вылететь из-под мотокосы. После того, как Ваша мотокоса настроена правильно, запустите двигатель следующим образом:

1. Нажмите на праймер более 5-ти раз.



2. Переведите выключатель двигателя в положения ON.



3. Закройте дроссельную заслонку (положение OFF)



RU Бензиновая
мотокоса

4.Потяните ручку стартера 3-5 раз, как показано на рисунке. Держите курок газа нажатым.



5.Подождите и переведите регулятор воздушной заслонки в положение ON.



6. Потяните за стартер до момента запуска двигателя.

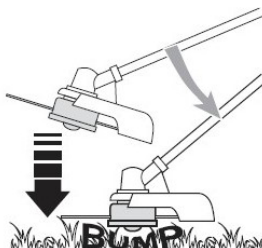




7. Теперь, когда двигатель работает на холостом ходу, ручка дросселя находится на позиции так, как показано на рисунке. Сначала нажмите рычаг сцепления, а затем включите рычаг газа, мотокоса передаст повод движения на рабочий орган (лезвие, катушка со струной) и будет работать.



8. Регулировка длины линии при работе. Эта мотокоса оснащена головкой «Tap & Go». Чтобы выпустить больше лески, коснитесь земли кнопкой, находящейся на косильной головке, когда двигатель работает на максимальной скорости: леска будет автоматически выпущена, и чем отрежет остатки лески.



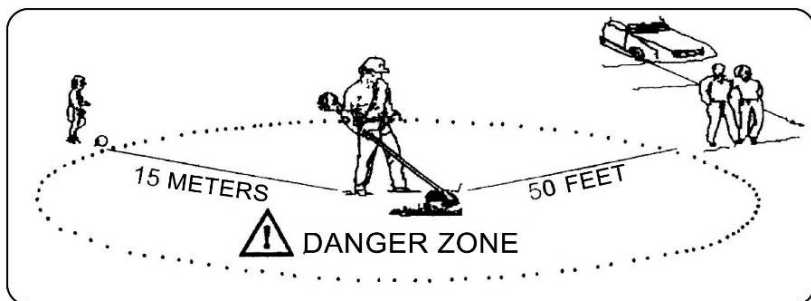
9. Если возникнут какие-либо проблемы, нажмите выключатель двигателя, мотокоса перестанет работать. Если необходимо остановить рабочую головку, отпустите рычаг газа.

10. Если возникли какие-либо проблемы, извлеките держатель мотокосы на снимите прибор с ремня.

11. Если машина является горячей, уровень газа можно регулировать непосредственно положением дроссельной заслонки во время перезапуска прибора.

RU Бензиновая
мотокоса

12. **ВНИМАНИЕ!** Не используйте мотокоосу на крутых склонах или под углом. Объекты, которые могут попасть под мотокоосу, могут вылететь на 15 метров и нанести травмы оператору и окружающим.



Запрещено любым лицам находиться в радиусе 15 метров до рабочей зоны. Оператор должен обязательно одевать защиту ушей, лица, ног и тела.

Лица, которые находятся в рабочей зоне должны обязательно одевать защиту глаз от объектов, которые могут вылететь из мотокоосы. Риск уменьшается с увеличением расстояния до рабочей зоны.

Обратите внимание:

1. Не запускайте двигатель в высокой траве.
2. Когда двигатель выключен, лезвие продолжает работать в течение нескольких секунд, поэтому не приближайтесь к режущей головке, пока машина не остановится полностью!

! **ВАЖНО!** Чрезмерное использование воздушной заслонки приведет к переливу топлива, и как следствие, к трудностям с запуском.



Остановка двигателя

1. Отпустите рычаг газа и дайте двигателю поработать на холостых оборотах пол минуты.
 2. Переведите кнопку включения в положение остановка («О»).
- Избегайте остановки двигателя во время того когда зажат рычаг газа. Исключения составляют случаи, когда экстренно необходимо остановить двигатель. Если двигатель после перевода кнопки включения в положение «Остановка» не остановился - переведите воздушную заслонку в положение «Закрыто».

Эксплуатация с установленной косильной головкой

Нейлоновая леска обеспечивает чистое срезание травы, не нанося повреждений коре деревьев и не создавая сильных ударов, обычно имеющих место при соприкосновении ножа твердыми препятствиями.

1. Держите бензокосу во время работы таким образом, чтобы косильная головка не касалась постоянно земли.
2. Для кошения густой высокой травы перемещайте режущую часть медленно и осторожно.
3. Примите меры предосторожности, чтобы избежать наматывания на вал проводов, сухой и длинной травы и сорняков. Это может привести к приостановке вращения косильной головки и как следствие вызвать проскальзывание сцепления. При регулярных подобных случаях Вы повредите сцепление бензокосы.

Регулировка длины лески

Ваша бензокоса оборудована косильной головкой, которая позволяет выдвигать леску без специальной остановки мотора. Когда длина лески становится недостаточной, прижмите слегка косильную головку на твердый участок земли не останавливая при этом мотор. За каждый такой прием леска выдвигается ориентировочно на 25мм.



ПРЕДУПРЕЖДЕНИЕ! Во время замены, проверки ножа пользуйтесь перчатками для избежания нанесения себе травм.

Эксплуатация с установленным ножом для кошения

- Проверьте чтобы болт фиксирующий нож был хорошо затянут и не имел износа.
- Проверьте чтобы нож свободно вращался и не имел при этом посторонних звуков.
- Убедитесь чтобы нож не имел сильных сколов, трещин и других серьезных повреждений.
- В случае обнаружения серьезных повреждений, нож необходимо обязательно за-

 **Бензиновая
мотокоса**

Порядок кошения

1. Используя плечевой ремень, повесьте на него бензокосу и отрегулируйте ремень таким образом, чтобы режущая часть была параллельна земле.
2. Направляйте косу справа налево, при этом с небольшим наклоном в левую сторону.
3. Старайтесь работать в одном ритме. Стойте устойчиво, поставив стопы ног чуть шире плеч.
4. Нож может застрять в сорняках если скорость двигателя не достаточно велика и/или глубина скашивания слишком велика. Подбирайте скорость двигателя и глубину кошения в зависимости от обстоятельств.



ПРЕДУПРЕЖДЕНИЕ! Если трава или сорняки намотались на нож или мотокосу начало потрясывать, то Вам необходимо выключить двигатель, дождаться полной остановки вращения режущей части, и лишь затем проверить состояние диска, удалить попавшие сорняки и траву.



ПРЕДУПРЕЖДЕНИЕ! Отдача при кошении может послужить причиной серьезных травм. Внимательно изучите данный раздел для понимания что такое отдача при кошении и как предотвратить возможную отдачу.

1. Что служит причиной отдачи:

Отдача может случиться когда вращающийся нож соприкасается с препятствием, которое не может скосить. Данный контакт останавливает нож на очень короткое время, а затем нож опять начинает вращаться или отскакивает в сторону от этого препятствия. В данный момент Вы можете потерять контроль над управлением бензокосой, что может послужить причиной получения серьезных травм для Вас или лиц находящихся на небезопасном расстоянии.

2. Как уменьшить риск получения отдачи при кошении:

- Постарайтесь передугадать возможную отдачу. Теперь Вы понимаете что после отдачи бензокосу может отбросить в сторону, поэтому для Вас это не будет неожиданностью.
- Косите траву, сорняки и молодые побеги кустарника.
- Не в коем случае не прикасайтесь ножом к деревьям, камням, металлу и т.д.
- Всегда будьте наготове к получению отдачи при обработке поверхности с плотной растительностью, где Вы не можете видеть возможные препятствия.
- Нож всегда должен быть заточен. Тупой нож повышает шансы получить отдачу.
- Не косите ножом слишком быстро.
- Косите всегда справа налево.



3. Как контролировать процесс кошения:

- Держите мотокосу крепко и обеими руками за специальные резиновые ручки.
- Сохраняйте всегда устойчивое положение, расставляя ноги немного шире плеч.



ПРЕДУПРЕЖДЕНИЕ! Всегда носите специальные защитные очки. Никогда не склоняйтесь над режущей частью изделия. Ветки, сорняки могут быть отброшены из-под режущей части прямо в глаза и лицо, что может причинить Вам серьезную травму.

- Во время работы с мотокосой защита режущей части должна быть всегда установлена.
- Во избежание получения каких-либо травм, любые операции по техническому обслуживанию необходимо выполнять при остановленном двигателе.

Режущий нож

1. Нож должен быть острым (заточен).
2. После износа одной стороны следует перевернуть диск на другую сторону, чтобы работали кромки другой стороны. Затачивать следует только скошенные кромки ножей.
3. Важно сохранять первоначальную форму профиля ножей, чтобы избежать появления трещин и сколов.



ВАЖНО! Если после выполнения заточки в режущей части появляется ненормальная вибрация, это означает, что Вам следует обратиться к официальному дилеру или в авторизованный сервисный центр.

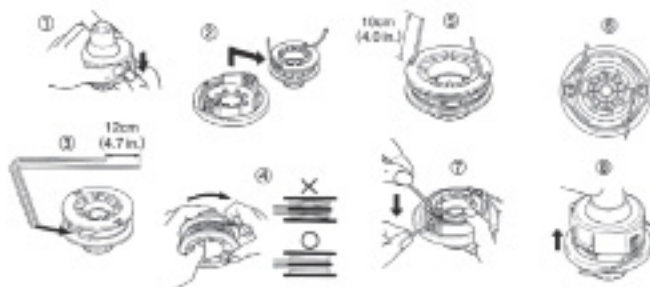
Косильная головка



Для замены необходима леска диаметром 2,0 мм. Катушка вмещает длину лески до 6 м.

RU Бензиновая
мотокоса

ПРЕДУПРЕЖДЕНИЕ! Запрещается использовать
металлическую проволоку.
Замена лески



- Нажмите зажимы, расположенные по обе стороны косильной головки, чтобы снять крышку (1).
- Выньте шпульку. Удалите с нее остаток нейлоновой лески (2).
- Приготовьте до 6 м лески, сложите ее вдвое по длине и заведите середину лески в прорезь шпульки (3).
- Намотайте леску на шпульку в указанном на ней направлении (4).
- Закрепите концы лески в противоположно расположенных прорезях, оставляя снаружи концы по 10см (5).
- Установите шпульку на посадочное место в основание. Протяните концы лески в два противоположных отверстия (6,7).
- Установите верхнюю крышку обратно (8) до характерного щелчка.

Воздушный фильтр



Загрязненный воздушный фильтр уменьшает производительность двигателя. Проверьте и почистите элемент воздушного фильтра в теплом слабо-мыльном растворе. Промойте его и хорошо высушите перед установкой. Если элемент поврежден, то его необходимо заменить.

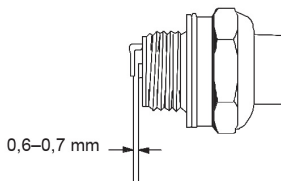


Регулировка карбюратора

Не регулируйте карбюратор без необходимости. При возникновении неисправностей обращайтесь в авторизированный сервисный центр. Неправильная регулировка может привести к выходу из строя двигателя и аннулирует действие гарантии.

Свеча зажигания

Трудности при запуске двигателя часто связаны с проблемами свечи зажигания. Очистите электроды свечи зажигания с помощью проволочной щетки, чтобы удалить нагар. Если электроды выглядят изношенными, то необходимо заменить свечу на новую. Измерьте и выставьте необходимый зазор между электродами – 0,6-0,7 мм



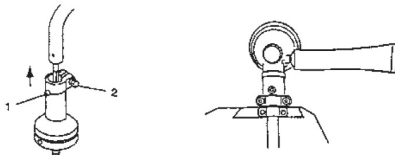
Используйте только свечи рекомендуемые производителем (см. тех. характеристики). При установке свечи зажигания заверните ее в гнездо рукой, а затем затяните при помощи свечного ключа. Момент затяжки должен составлять 9,8-11,8 Н-м.

Глушитель

Проверяйте глушитель периодически на предмет повреждений или коррозии, а также чтобы все крепежные винты были хорошо закручены. Если Вы обнаружите что глушитель поврежден и происходит утечка выхлопных газов, Вам следует обратиться в авторизированный сервисный центр для его замены.

Трансмиссия

Необходимо смазывать трансмиссию как показано на рисунке ниже каждые 25 моточасов специальной смазкой, типа литол.





Бензиновая мотокоса

Воздушное охлаждение двигателя



ПРЕДУПРЕЖДЕНИЕ! Никогда не дотрагивайтесь до цилиндра, глушителя, свечи зажигания голыми руками и сразу после остановки двигателя. Во время работы двигатель очень быстро нагревается и Вы можете получить серьезные ожоги.

- Перед использованием мотокосы, всегда проверяйте отсутствие налипших вокруг глушителя мусора, стружки, листвы и т.д.
- Перед использованием мотокосы, а также каждые 25 моточасов, проверяйте отсутствие налипшей на вентиляционные отверстия пластиковой крышки двигателя мусора, стружки, листвы и т.д.
- Грязь, мусор, листва, щепки и т.д. забившие вентиляционные отверстия двигателя, а также радиатор охлаждения цилиндра могут привести к перегреву двигателя и как следствие, к выходу мотокосы из строя.

Хранение

Газонокосилку следует хранить при комнатной температуре, вне досягаемости детей и домашних животных.

Утилизация

Не выбрасывайте газонокосилку в бытовые отходы! Отслужившая свой срок газонокосилка, оснастка и упаковка должны сдаваться на экологически чистую утилизацию и переработку.

Обратите внимание: упаковка изготовлена из перерабатываемых материалов. Утилизируйте ее в соответствии с местными правилами.



СОБЛЮДЕНИЕ ПРЕДПИСАНИЙ ДАННОЙ ИНСТРУКЦИИ ПО ЭКСПЛУАТАЦИИ

Мотокосы HYUNDAI проходят обязательную сертификацию в соответствии с Техническим Регламентом о безопасности машин и оборудования. Использование, техобслуживание и хранение мотокосы HYUNDAI должны осуществляться точно, как описано в этой инструкции по эксплуатации.

Срок службы изделия составляет 3 года.

Гарантийный срок ремонта - 1 год.

Информация о дате изготовления и серийный номер содержатся в гарантийном талоне. Гарантийный талон является неотъемлемой частью данного руководства пользователю.

Производитель не несет ответственность за все повреждения и ущерб, вызванные несоблюдением указаний по технике безопасности, указаний по техническому обслуживанию.

Это, в первую очередь, распространяется на:

- использование изделия не по назначению,
- использование недопущенных производителем смазочных материалов, бензина и моторного масла,
- технические изменения изделия,
- косвенные убытки в результате последующего использования изделия с неисправными деталями.

Все работы, приведенные в разделе «Техническое обслуживание» должны производиться регулярно. Выполняйте только те работы по техобслуживанию, которые описаны в инструкции по эксплуатации.

По вопросу выполнения всех других работ обращайтесь в авторизованный сервисный центр. Список адресов Вы сможете найти на нашем официальном интернет-сайте:

<http://www.hyundai-direct.ru>

Производитель не несет ответственности в случае ущерба из-за повреждений вследствие невыполненных работ по техобслуживанию.

К таким повреждениям, кроме всего прочего, относятся:

- Коррозийные повреждения и другие последствия неправильного хранения,
- Повреждения и последствия в результате применения неоригинальных запчастей,
- Повреждения вследствие работ по техобслуживанию и ремонту, которые производились неуполномоченными специалистами.


**Бензиновая
мотокоса**
РАСПИСАНИЕ ТЕХНИЧЕСКОГО ОБСЛУЖИВАНИЯ

		Действие	Перед каждым запуском	Каждые 25 часов	Каждые 50 часов	Каждые 100 часов	Примечание
Двигатель	Подтеки и протечки	вытереть	•				
	Воздушный фильтр	проверка	•				Заменить при необходимости (2)
		чистка		•(1)			
	Топливный бак и фильтр	проверка	•				
		чистка		•			
	Свеча зажигания	почистить и проверить зазор			• (2)		Зазор 0,6-0,7 мм, заменить при необходимости (2)
	Радиатор	чистка		•			
	Глушитель	чистка				• (2)	
Камера сгорания	чистка				• (2)		
Рычаг газа	проверить работу		•				
	Режущие части	заменить, если есть дефекты или поломки	•				
	Трансмиссия (редуктор)	смазать		• (2)			
	Винты/крепеж	затянуть/заменить	•			•	

- (1) Проводите обслуживание чаще в условиях сильного загрязнения.
- (2) Данные работы должны выполняться авторизованным сервисным центром.



ПОИСК НЕИСПРАВНОСТЕЙ

Название неисправности	Возможная причина	Способ устранения
Двигатель не заводится	Нет бензина	Проверьте наличие бензина в бензобаке, при необходимости залейте.
	Некачественное топливо	Замените топливную смесь.
	Свеча дефектная, загрязнилась или сгорел электрод	Замените или очистите свечу, установите зазор между электродами на величину в 0,75 мм.
	Ослаб наконечник свечного провода	Прижмите наконечник к свече и зафиксируйте его должным образом.
	Не хватает топлива в карбюраторе	Подкачайте топливо в карбюратор в соответствии с инструкцией по эксплуатации.
	Засорена каталитическая сетка глушителя	Очистите или замените сетку.
Неустойчивые обороты двигателя, дым при работе	Загрязнился воздушный фильтр	Очистите или замените фильтрующий элемент.
	Свеча дефектная, загрязнилась или сгорел электрод	Замените или очистите свечу, установите зазор между электродами на величину в 0,75 мм.
	Загрязнился воздушный фильтр	Очистите или замените фильтрующий элемент.
	Некачественное топливо	Замените топливную смесь.
	Превышен уровень масла в топливной смеси	Смешайте топливную смесь в пропорциях указанных на этикетке триммера или в инструкции по эксплуатации.
	Работа производится при закрытой воздушной заслонке	Проверьте открыта ли при работе воздушная заслонка карбюратора.
Двигатель не развивает обороты, глохнет	Некачественное топливо	Замените топливную смесь.
	Загрязнился воздушный фильтр	Очистите или замените сетку.
	Засорена каталитическая сетка глушителя	Проверьте нет ли постороннего предмета, чрезмерного количества намотанной травы, в области рабочего механизма.
Не подается леска	Леска перекрутилась	Перемотайте леску в катушке.
	Закончилась леска	Замените леску в катушке.
Чрезмерная вибрация	Ослабло крепление рабочего механизма (катушка, нож)	Подтяните крепежные болты.
	Ослабло крепление ножа	Подтяните стопорный болт крепления ножа.
	Нарушена балансировка ножа	Заточите, отбалансируйте нож.

UA **Бензинова
мотокоса**

ЗМІСТ

Передмова	30
Технічні характеристики	31
Комплектність	31
Загальний вигляд	32
Опис символів	33
Інформація про безпеку	34
Збір і підготовка до роботи	38
Робота з мотокосою	42
Дотримання інструкції з експлуатації	55
Технічне обслуговування	56
Пошук несправностей	57

ПЕРЕДМОВА

Дякуємо Вам за придбання мотокоси **HYUNDAI**.

У цьому посібнику міститься опис техніки безпеки і процедур по обслуговуванню і використанню моделей мотокос **HYUNDAI**.

Всі надані дані містять найсвіжішу інформацію, доступну на момент друку. Просимо взяти до уваги, що деякі зміни, внесені виробником можуть бути не відображені в цій інструкції. А також зображення і малюнки можуть відрізнятися від реального виробу.

При виникненні проблем в експлуатації використовуйте корисну інформацію, розташовану в кінці інструкції.

Перед початком роботи з мотокосами необхідно уважно прочитати інструкцію з експлуатації. Це допоможе уникнути можливих травм і пошкодження обладнання.

Виробник залишає за собою право на внесення змін в конструкцію, дизайн та комплектацію виробів.
Зображення в інструкції можуть відрізнятися від реальних вузлів і написів на виробі.



ТЕХНІЧНІ ХАРАКТЕРИСТИКИ

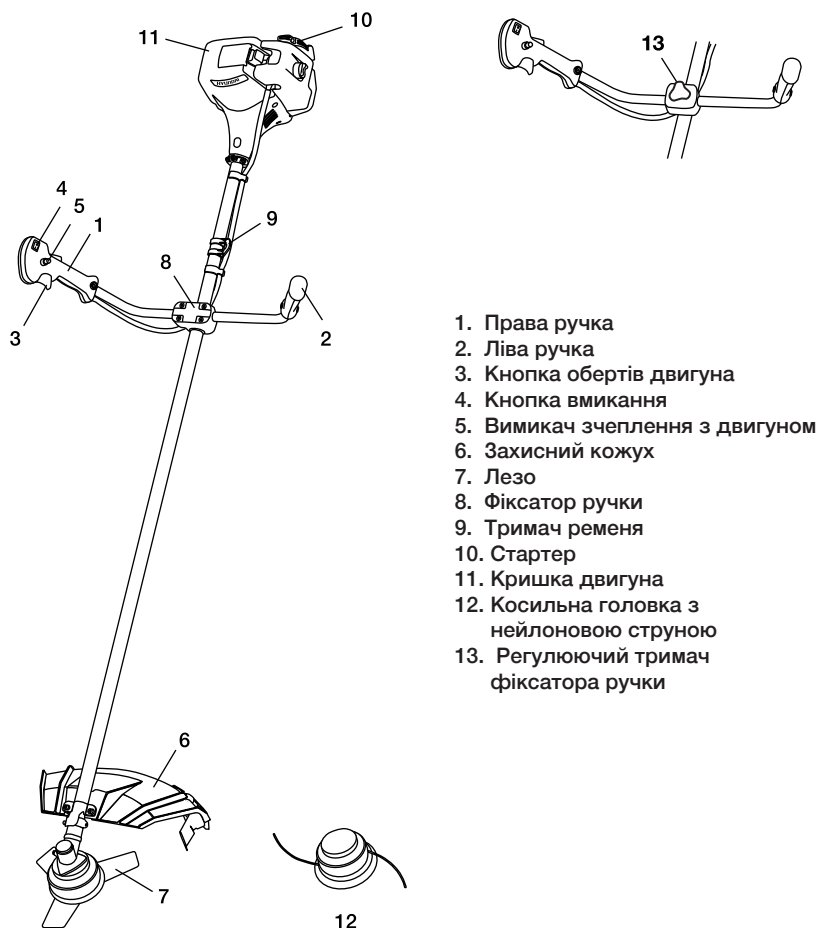
Тип	Z350	Z450	Z535
Модель двигуна	IC 34	IC 43	IC 52
Об'єм двигуна	32.6 см ³	42.7 см ³	51.7 см ³
Номінальна потужність двигуна	0.9 кВт	1.25 кВт	1.4 кВт
Об'єм паливного баку	0.9 л	1.1 л	1.1 л
Ширина зрізу (нейлонова струна)	430 мм	430 мм	430 мм
Ширина зрізу (лезо)	255 мм	255 мм	255 мм
Товщина леза	1.4 мм	1.4 мм	1.4 мм
Максимальна кількість обертів	9800 об/хв	9800 об/хв	9800 об/хв

КОМПЛЕКТНІСТЬ

1. Мотокоса – 1 шт.
2. Наплічний ремінь – 1 шт.
3. Професійна котушка для струни – 1 шт.
4. Набір ключів для введення бензокоси в експлуатацію – 1 шт.
5. Ніж (40 зубів), для моделі Z 535 – 1 шт.
6. Ніж (3 зуби) – 1 шт.
7. Інструкція з експлуатації – 1 шт.
8. Упаковка – 1 шт.

UA Бензинова
мотокоса

ЗАГАЛЬНИЙ ВИГЛЯД



1. Права ручка
2. Ліва ручка
3. Кнопка обертів двигуна
4. Кнопка вмикання
5. Вимикач зчеплення з двигуном
6. Захисний кожух
7. Лезо
8. Фіксатор ручки
9. Тримач ремня
10. Стартер
11. Кришка двигуна
12. Косильна головка з нейлоною струною
13. Регулюючий тримач фіксатора ручки

ОПИС СИМВОЛІВ



Уважно прочитайте інструкцію перед початком експлуатації і дотримуйтесь всіх попереджень з правил техніки безпеки.



При роботі одягайте навушники та захисні окуляри.



Одягайте тонкі і нековзкі антивібраційні рукавички.



Взувайте безпечне і неслизьке взуття.



Небезпека відскакуючих предметів.



Будьте обережні з ріжучим лезом.



Небезпечно.



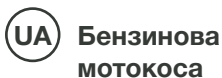
Вогненебезпечно.



Гаряча поверхня.



Дотримуйтесь дистанції 15 м в робочій зоні.



ІНФОРМАЦІЯ ПРО БЕЗПЕКУ

При роботі з пристроєм необхідно обов'язково дотримуватися зазначених вимог щодо техніки безпеки:

- Перед першим застосуванням необхідно уважно прочитати інструкцію по експлуатації та зберігати її для подальшого використання.
- Перед введенням в експлуатацію користувач пристрою повинен ознайомитися з функціями і елементами управління бензокосами.
- Оператор повинен знати, як можна негайно зупинити робочі вузли бензокоси і двигун.
- Під час роботи мотокоси необхідно завжди виконувати рекомендації, що містяться в цій інструкції по експлуатації. Інакше виникає небезпека травматизму або небезпека пошкодження пристрою.
- Наводити мотокосу в дію дозволяється тільки перебуваючи в хорошому фізичному і психічному стані.
- Забороняється працювати з мотокосами після прийому ліків, вживання алкогольних напоїв або наркотиків, які можуть мати негативний вплив на реакцію працюючого.
- Залежно від встановленого ріжучого інструменту, мотокоса призначена для підстригання газонів або трави, для різання чагарникової порослі та дрібних дерев. Використання мотокоси в інших цілях заборонено.



Небезпека травматизму!

- Працювати з мотокосами дозволяється тільки користувачам, які прочитали інструкцію з експлуатації. Ні в якому разі не можна довіряти управлінням пристроєм дітям.
- Необхідно враховувати, що оператор або користувач несе відповідальність за нещасні випадки або загрозу для життя інших персон і їх майна.
- Ніколи не користуйтеся бензокосами при знаходженні людей, дітей і тварин в безпосередній близькості від робочої зони (на відстані не менше 15 м.)
- Мотокоса HYUNDAI відповідає вимогам діючих європейських норм з правил техніки безпеки. З міркувань безпеки не дозволяється вносити будь-які зміни в конструкцію пристрою.



Підготовка до роботи

- При експлуатації пристрою завжди одягайте міцне взуття з нековзаючою підошвою і довгі штани. Не дозволяється працювати з пристроєм без взуття або в сандалях.
- Ретельно перевірте передбачувану зону використання мотокоши і видаліть всі сторонні предмети.
- Уважно огляньте виріб на предмет втрачених або ослаблених болтів і/або кріплень, а також переконайтеся у відсутності протікань/пательок. Переконайтеся, що косильна головка або ніж для косіння встановлені правильно і надійно зафіксовані.
- Переконайтеся що захисний кожух встановлений правильно і надійно закріплений.
- Завжди використовуйте ремінь через плече. Налаштуйте його під свої розміри до запуску двигуна.

Запуск двигуна

Мотокоша обладнана відцентровим механізмом зчеплення. Косильна головка або ніж для косіння починають обертатися відразу після запуску двигуна. Під час запуску двигуна Вам слід покласти виріб на землю, на рівну поверхню, а також притримувати бензокосу.

Слідкуйте за тим щоб ніякі сторонні предмети не виявилися в області розташування косильною головки або ножа для косіння.



ПОПЕРЕДЖЕННЯ! При запуску двигуна ніколи не переводьте важіль газу в максимальне положення.

Після запуску двигуна переконайтеся в тому, що косильна головка або ніж для косіння зупиняються, коли Ви переводите важіль газу в початкове положення. Якщо при цьому обертання триває, заглушіть двигун і зверніться в авторизований сервісний центр для ремонту.

Дії при роботі з бензокосами

- Косити дозволяється тільки в денний час або при хорошому штучному освітленні.
- Не використовуйте мотокошу під час дощів, ураганного вітру, а також інших природних катаклізм, що становлять загрозу вашої безпеки.
- Забороняється працювати мотокосами з несправною захистом або без встановлених запобіжних механізмів
- Під час роботи не можна поспішати, потрібно спокійно, рівномірно рухатися.



Бензинова мотокоса

- При роботі з мотокосами необхідно триматися за рукоятку обома руками. Розставте ноги трохи далі, ніж ширина плечей, так щоб ваша вага була рівномірно розподілена на обидві ноги, і завжди під час роботи зберігайте рівновагу.
- Не піднімайте ріжучу частину мотокоси вище пояса.
- Завжди підтримуйте необхідні обороти двигуна. Намагайтеся не перевищувати обороти без необхідності.
- Якщо під час роботи мотокоса починає сильно вібрувати, то Вам слід зупинити двигун і постаратися знайти причину. Не заводьте двигун поки проблема не буде знайдена і усунена.
- Не торкайтеся в рухомим і ріжучим частинам бензокоси а також до гарячих поверхонь.
- Не торкайтеся до глушника, свічки запалювання і іншим металевих частин під час роботи двигуна, а також відразу після його зупинки. Недотримання цього правила може послужити отримання серйозного тілесного ушкодження і ураження електричним струмом.
- Уникайте занадто тривалого управління мотокосами, оскільки тривалий вплив вібрації на руки оператора може завдати шкоди.

Правила поведження з паливом



ОБЕРЕЖНО!

Бензин дуже токсичний і горючий!

- Зберігайте бензин тільки в призначених для цього ємностях.
- Зберігайте бензин далеко від джерел іскор, відкритого полум'я, постійного горіння, а також джерел тепла та інших джерел займання.
- Пристрій транспортуйте тільки з порожнім паливним баком і закритим краном паливного бака (при його наявності).
- Якщо бензобак слід спустошити, то запустіть двигун поза приміщенням до повного вироблення палива.
- Заправку робите тільки на відкритій місцевості. Не паліть під час заправки.
- Паливний бак контейнер не заповнюється повністю, а наливайте паливо приблизно на 4 см нижче кромки наливного патрубку, щоб було місце для розширення палива.
- Заливати бензин необхідно до запуску двигуна. Під час роботи двигуна або при неохололому пристрої не можна відкривати кришку бензобака або доливати бензин.
- Якщо Ви перелили бензин через край, то запускати двигун можна тільки після очищення поверхні, залитої бензином. Не вмикайте запалювання до того моменту, поки пари бензину не випарувалися (протерти насухо).
- Кришка бензобака повинна бути щільно закрита.



- З міркувань безпеки необхідно перевіряти паливопровід, бензобак, пробку бензобака і приєднання на відсутність пошкоджень і нещільності. При необхідності відповідні вузли треба замінити.
- Слід замінювати пошкоджені глушники та захисні пластини.
- Ніколи не залишайте пристрій з бензином в бензобаку в приміщенні. Є небезпека вступу бензинових парів в контакт з відкритим вогнем або іскрами і можливе їх займання.
- Перед тим як поставити пристрій в закриті приміщення, дайте можливість двигуну охолонути.
- Мотокоса виділяє відпрацьовані гази поки двигун працює. Ніколи не використовуйте моторизований пристрій в закритих або погано провітрюваних приміщеннях. Існує пряма загроза життю внаслідок отруєння!

ЗБІРКА ВИРОБУ

Для збірки виробу дотримуйтесь, будь ласка, наступних вказівок.

1. Встановіть ручку на мотокосі: спочатку вийміть шестигранні гвинти, потім вставте праву і ліву частину ручки в центр тримача, складіть ручку та затягніть шестигранні гвинти.



2. Збірка захисного кожуха.

За допомогою спеціального фіксуючого кутника та двох шестигранних гвинтів зафіксуйте захисний кожух над редуктором трансмісії в затискні гайки, що знаходяться в захисному кожусі.



УВАГА! Використовуйте лише оригінальні запасні частини аксесуари та приладдя HYUNDAI. Використання неоригінальних матеріалів може спричинити поломку всього агрегату або травми оператора. Ніколи не використовуйте виріб без захисних кожухів та частин.

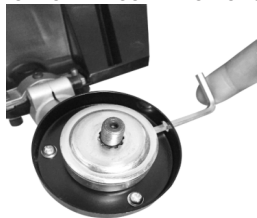
UA Бензинова
мотокоса

3. Монтаж ріжучої головки

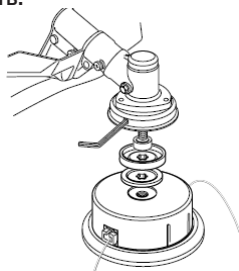
3.1 Відпускання гайки. Вирівняйте два отвори – фланця та щита, за допомогою ключа, як показано нижче, поверніть гайковий ключ за годинниковою стрілкою, гайка буде відпущена.



3.2 Встановлення косильної головки. Після відпускання гайки зніміть захисний щит

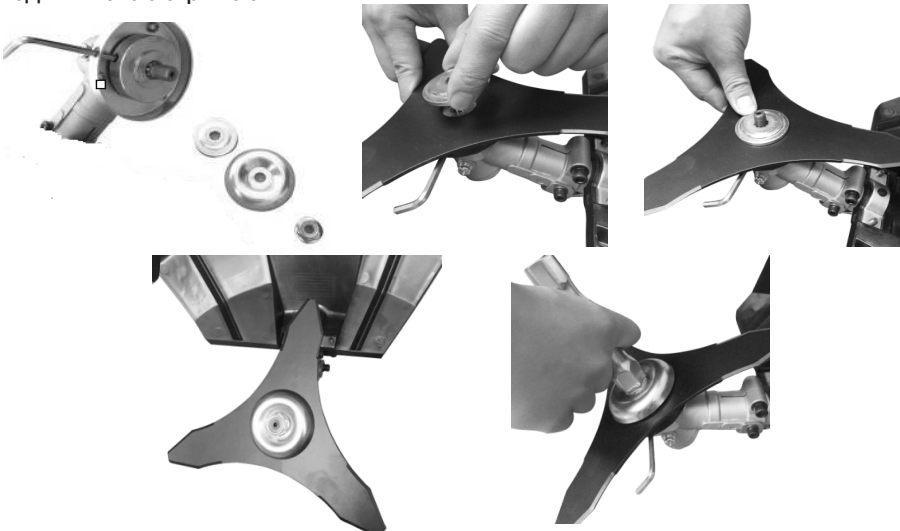


3.3 Зняття косильної головки. Використовуючи викрутку для фіксації фланця, поверніть косильну головку за годинниковою стрілкою, викрутіть її повністю з різьби та зніміть.

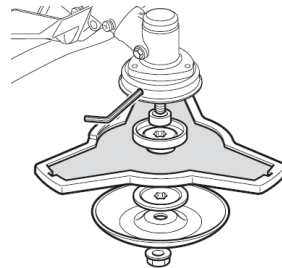




3.4. Монтаж леза. Зніміть зовнішній фланець після відпускання гайки, одягніть лезо на внутрішній фланець, одягніть зовнішній фланець, щит та гайку як показано на малюнку. Зверніть увагу на те, щоб напрямок обертання леза співпадав вказаному на малюнку. Зафіксуйте фланець за допомогою викрутки та надійно затягніть гайку за годинниковою стрілкою.



3.5. Відпускання леза. Для того, щоб зняти лезо, зафіксуйте фланець викруткою та відпустіть гайку.



UA Бензинова
мотокоса

УВАГА! Перед використанням переконайтесь, що косильна головка зібрана правильно!

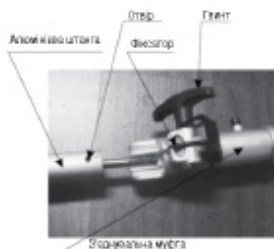
4. Фіксація ремня. Добре зафіксуйте ремінь, як показано на картинці.



Збірка валу мотокоси для моделей Z350, Z450

ПОПЕРЕДЖЕННЯ! Ніколи не з'єднуйте частини мотокоси, якщо двигун працює.

1. Візьміть нижню частину мотокоси, з'єднайте направляючу та отвір.
2. Встановіть нижню частину штанги в отвір, переконайтеся, що фіксатор точно зайшов в отвір.
3. Затягніть гвинт за годинниковою стрілкою для фіксації.





РОБОТА З МОТОКОСОЮ

Заправка паливом



Небезпека травм!
Паливо є вибухонебезпечним!

- Вимкніть та дайте двигуну охолонути перш ніж додавати пальне до паливного баку.
- Ви повинні дотримуватись всіх інструкції при поводженні з паливом.



Ризик пошкодження інструменту!

Прилад постачається без змащувальних матеріалів. Перед роботою додайте паливо та змащувальні матеріали відповідно до цієї інструкції.

Ніколи не використовуйте масло для 4-тактних двигунів або/чи 2-х тактних двигунів з водяним охолодженням. Це може спричинити засмічення свічки запалювання, блокування вихлопних портів або заклинювання поршневого кільця. Паливна суміш, яка залишилася невикористаною протягом одного місяця або більше, може спричинити засмічення карбюратора або призвести до неправильного функціонування двигуна. Злийте залишки палива у герметичному контейнері і зберігайте його в темній і прохолодній кімнаті.

Змішайте звичайний бензин (з октановим числом - 92) та якісне моторне мастило для 2-тактних двигунів з повітряних двигунів.

Рекомендоване співвідношення паливної суміші:

Бензин Мастило
40 : 1

UA Бензинова
мотокоса

! **УВАГА!** Звертайте увагу на відпрацьовані гази. Завжди вимикайте двигун до заправки. Ніколи не додавайте пальне до мотокоси з працюючим або гарячим двигуном.
Небезпека займання!

! **УВАГА!** Ніколи не паліть під час заправки та не вдихайте бензинові пари.

! **УВАГА!** Обережно відкривайте верхню кришку бака, оскільки тиск може сформуватися усередині баку.

Перед заправкою:

- Добре струсніть контейнер з паливною сумішшю.
- Поставте мотокосу на рівну стабільну поверхню, кришкою паливного баку догори.
- Очистіть кришку паливного баку та навколишню поверхню, щоб уникнути потрапляння бруду в бак під час заправки.
- Обережно відкрийте кришку паливного баку, щоб поступово зменшити тиск всередині баку.
- Використовуйте ліжку для додавання палива та не допускайте наповнення бака до краю.
- Відкрутіть кришку бачка та вийміть її.
- Обережно додавайте паливо, щоб уникнути розливання.
- Надійно затягніть кришку бака рукою.





Спустошення баку

- Тримайте контейнер для збору палива під ковпачком баку.
- Вигвинтіть кришку та приберіть її в сторону.
- Дайте паливу повністю витекти з баку.
- Надійно затягніть кришку бака рукою.



УВАГА! Завжди закривайте кришку паливного бака.



УВАГА! Негайно очистіть усі сліди палива, які, можливо, потрапили на мотокою чи землю, і не запускайте двигун, поки бензин не випарується.

Плечовий ремінь



ПОПЕРЕДЖЕННЯ! Під час використання виробу завжди використовуйте плечовий ремінь.

Завжди перевіряйте щоб мотокою була надійно закріплена на плечовому ремені. Інакше Ви не зможете повністю контролювати положення мотокою під час роботи, що може нанести серйозні пошкодження Вам і оточуючим. Ніколи не використовуйте пошкоджений плечовий ремінь.

UA Бензинова мотокоса

Повісьте плечовий ремінь як показано на малюнку



Балансування виробу:

1. Закріпіть мотокосу на тримачі.
2. Відрегулюйте ремінь таким чином щоб ріжуча частина мотокоси була паралельна до землі для ефективної та зручної роботи з виробом.
3. Після правильної установки можете приступати до роботи

Запуск двигуна

Не запускайте виріб, поки він не буде повністю зібраний. Перед тим як увімкнути пристрій, завжди перевіряйте рівень мастила.



Небезпека травматизму!

Не використовуйте прилад, якщо Ви знайшли в ньому будь-яку несправність. Якщо Ви виявили несправну частину, переконайтесь в тому, що вона замінена на оригінальну справну запчастину перед тим, як використовувати прилад.

Перевірте прилад на безпечність:

- Перевірте пристрій на наявність витоків.
- Перевірте пристрій на візуальні дефекти.
- Перевірте, чи всі частини пристрою надійно встановлені.
- Перевірте, чи всі захисні пристрої перебувають у належному стані.

Небезпека травматизму!

Не починайте роботу, не перевіривши площу на котрій Ви будете працювати на предмет відсутності об'єктів, що можуть вилетіти з-під мотокоси.

Після того, як Ваша мотокоса налаштована правильно, запустіть двигун таким чином:

1. Натисніть на праймер більше 5-ти разів.



2. Переведіть вимикач двигуна в положення ON.



3. Закрийте дросельну заслінку (положення OFF)



UA Бензинова
мотокоса

4. Потягніть ручку стартера 3-5 разів, як показано на малюнку. Тримайте курок газу натиснутим.



5. Зачекайте та переведіть регулятор дросельної заслінки в положення ON.



6. Потягніть за стартер до моменту запуску двигуна.

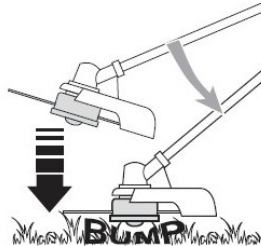




7. Тепер, коли двигун працює на холостому ході, ручка дроселя знаходиться на позиції так, як показано на малюнку. Спочатку натисніть важіль зчеплення, а потім увімкніть важіль газу, мотокоса передасть привід руху на робочий орган (лезо, котушка зі струною) та буде працювати.



8. Регулювання довжини лінії при роботі. Ця мотокоса оснащена головою «Tap & Go». Щоб випустити більше струни, торкніться землі кнопкою, що знаходиться на косильній головці, коли двигун працює на максимальній швидкості: струна буде автоматично випущена, і ніж відріже залишки струни.



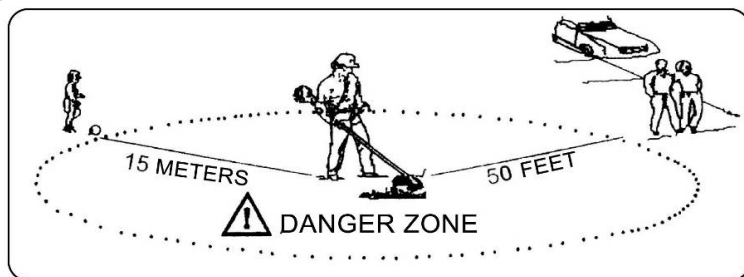
9. Якщо виникнуть будь-які проблеми, натисніть вимикач двигуна, мотокоса перестане працювати. Якщо необхідно зупинити робочу головку, відпустіть важіль газу.

10. Якщо виникли будь-які проблеми, витягніть тримач мотокоси на зніміть прилад з ременя.

11. Якщо машина є гарячою, рівень газу можна регулювати безпосередньо в положенням дросельної заслінки під час перезапуску приладу.

UA Бензинова мотокоса

12. **УВАГА!** Не використовуйте мотокосу на крутих схилах або під кутом. Об'єкти, що можуть потрапити під мотокосу, можуть вилетіти на 15 метрів та завдати травм оператору та оточуючим.



Заборонено будь-яким особам знаходитись в радіусі 15 метрів до робочої зони. Оператор повинен обов'язково одягати захист вух, обличчя, ніг та тіла.

Особи, що знаходяться в робочій зоні повинні обов'язково одягати захист очей від об'єктів, що можуть вилетіти з мотокоси. Ризик зменшується зі збільшенням відстані до робочої зони. Зверніть увагу:

1. Не запускайте двигун у високій траві.
2. Коли двигун вимкнений, лезо продовжує працювати протягом декількох секунд, тому не наближайтеся до ріжучої головки, доки машина не зупиниться повністю!

! **ВАЖЛИВО!** Надмірне використання повітряної заслінки призведе до переливу палива, і як наслідок, до труднощів із запуском.

Зупинка двигуна

1. Відпустіть важіль газу і дайте двигуну попрацювати на холостих обертах пів хвилини.
 2. Переведіть кнопку включення в положення зупинка («0»).
- Уникайте зупинки двигуна під час того коли затиснутий важіль газу. Винятки становлять випадки, коли екстрено необхідно зупинити двигун. Якщо двигун після переключення кнопки включення в положення «Зупинка» не зупинився - переведіть повітряну заслінку в положення «Закрито».



Експлуатація з встановленою косильною голівкою

Нейлонова струна забезпечує чисте зрізання трави, не завдаючи ушкоджень корі дерев і не створюючи сильних ударів, зазвичай мають місце при зіткненні ножа з твердими перешкодами.

1. Тримайте мотокоосу під час роботи таким чином, щоб косильна голівка не торкалась землі постійно.
2. При косінні густої високої трави переміщайте ріжучу частину повільно і обережно.
3. Вживайте запобіжні заходи, щоб уникнути намотування на вал проводів, сухої і довгої трави і бур'янів. Це може привести до припинення обертання косильної головки і як наслідок викликати прослизання зчеплення. При регулярних подібних випадках Ви пошкодите зчеплення мотокооси.

Регулювання довжини струни

Ваша мотокооса обладнана косильною голівкою, яка дозволяє висувати струну без спеціальної зупинки мотора. Коли довжина струни стає недостатньою, притисніть злегка косильну голівку до твердої ділянки землі не зупиняючи при цьому мотор. За кожен такий прийом струна висувається орієнтовно на 25 мм.



ПОПЕРЕДЖЕННЯ! Під час заміни, перевірки ножа користуйтеся рукавицями для уникнення нанесення собі травм.

Експлуатація з встановленим ножем для косіння

- Перевірте щоб болт, що фіксує ніж, був добре затягнутий і не мав зносу.
- Перевірте щоб ніж вільно обертася і не мав при цьому сторонніх звуків.
- Переконайтеся що ніж не має сильних сколів, тріщин та інших серйозних ушкоджень.
- У разі виявлення серйозних пошкоджень, ніж необхідно обов'язково замінити на новий.

Порядок косіння

1. Направляйте косу справа наліво, при цьому з невеликим нахилом у ліву сторону.
2. Намагайтеся працювати в одному ритмі. Сійте впевнено, розставивши ноги трохи ширше плечей.
3. Ніж може застрягти в бур'янах, якщо швидкість двигуна не достатньо велика і / або глибина скошування занадто велика. Підбирайте швидкість двигуна і глибину косіння залежно від обставин.



Бензинова мотокоса



ПОПЕРЕДЖЕННЯ! Якщо трава або бур'яни намоталося на ніж або мотокоосу почало потрясувати, Вам необхідно вимкнути двигун, дочекатися повної зупинки обертання ріжучої частини, і лише потім перевірити стан диска, видалити бур'яни і траву, що застрягли.



ПОПЕРЕДЖЕННЯ! Віддача при косінні може стати причиною серйозних травм. Уважно вивчіть цей розділ для розуміння, що таке віддача при косінні і як запобігти можливій віддачі.

1. Що спричиняє віддачу.

Віддача може статися коли обертовий ніж стикається з перешкодою, яку не може скосити. Такий контакт зупиняє ніж на дуже короткий час, а потім ніж знову починає обертатися або відскакує в бік від цієї перешкоди.

В цей момент Ви можете втратити контроль над управлінням мотокоосою, що може стати причиною отримання серйозних травм для Вас або осіб, які перебувають на небезпечній відстані.

2. Як зменшити ризик отримання віддачі при косінні.

- Постарайтеся вгадати можливу віддачу. Якщо Ви розумієте, що після віддачі мотокоосу може відкинути в сторону, то для Вас це не буде несподіванкою.
- Косіть траву, бур'яни і молоді пагони чагарнику.
- У жодному випадку не торкайтеся ножем до дерев, каменів, металу і т.д.
- Завжди будьте наготові до отримання віддачі при обробці поверхні з щільною рослинністю, де Ви можете не бачити можливі перешкоди.
- Ніж завжди повинен бути нагострений. Тупий ніж підвищує шанси отримати віддачу.
- Не косіть ножем занадто швидко.
- Косіть завжди справа наліво.

3. Як контролювати процес косіння.

- Тримайте мотокоосу міцно і обома руками за спеціальні гумові ручки.
- Завжди зберігайте стійке положення, розставляючи ноги трохи ширше плечей.
- Завжди одягайте спеціальні захисні окуляри.



ПОПЕРЕДЖЕННЯ! Ніколи не схилийтеся над ріжучою частиною виробу. Гілки, бур'яни можуть бути відкинуті з-під ріжучої частини прямо в очі і обличчя, що може заподіяти Вам серйозну травму.

- Під час роботи з мотокоосою завжди повинен бути встановлений захист ріжучої частини.



ПОПЕРЕДЖЕННЯ! Щоб уникнути отримання травм, будь-які операції з технічного обслуговування необхідно виконувати при зупиненому двигуні.

Ріжучий ніж

1. Ніж повинен бути гострим (нагострений).
2. Після зношення одного боку слід перевернути диск на інший бік, щоб працювали краї іншого боку. Загострювати слід тільки скошені краї ножів.
3. Важливо зберігати первинну форму профілю ножів, щоб уникнути появи тріщин і сколів.



ВАЖЛИВО! Якщо після виконання гостріння в ріжучої частини з'являється ненормальна вібрація, це означає, що Вам слід звернутися до офіційного дилера або в авторизований сервісний центр.

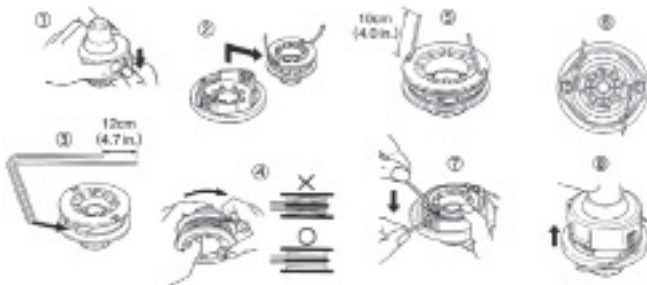
Косильна головка



Для заміни необхідна нейлонова струна діаметром 2,0 мм. Котушка вміщує довжину струни до 6 м.

UA Бензинова мотокоса

Заміна струни



- Натисніть затискачі, розташовані по обидва боки косильної головки, щоб зняти кришку (1).
- Вийміть шпульку. Видаліть з неї залишок нейлонової струни (2).
- Приготуйте до 6 м волосіні, складіть її вдвічі по довжині і заведіть середину струни в проріз шпульки (3).
- Намотайте струну на шпульку в зазначеному на ній напрямку (4).
- Закріпіть кінці струни в протилежно розташованих прорізах, залишаючи зовні кінці по 10 см (5).
- Встановіть шпульку на посадочне місце в основі. Протягніть кінці струни в два протилежних отвори (6,7).
- Встановіть верхню кришку назад (8) до характерного клацання.

Повітряний фільтр



Забруднений повітряний фільтр зменшує продуктивність двигуна. Перевірте і почистіть елемент повітряного фільтра в теплу слабомильному розчині. Промийте його і добре висушіть перед установкою. Якщо елемент пошкоджений, то його необхідно замінити.

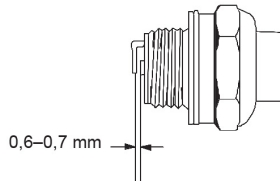


Регулювання карбюратора

Не регулюйте карбюратор без необхідності. При виникненні несправностей звертайтеся в авторизований сервісний центр. Неправильне регулювання може призвести до виходу з ладу двигуна і анулює дію гарантії.

Свічка запалювання

Труднощі при запуску двигуна часто пов'язані з проблемами свічки запалювання. Очистіть електроди свічки запалювання за допомогою дротяної щітки, щоб видалити нагар. Якщо електроди виглядають зношеними, то необхідно замінити свічку на нову. Виміряйте і виставте необхідний зазор між електродами -0,6-0,7 мм



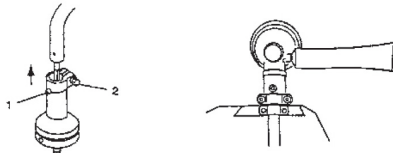
Використовуйте тільки свічки рекомендовані виробником (див. Технічні характеристики) При установці свічки запалювання крутіть її в гніздо рукою, а потім затягніть за допомогою свічкового ключа. Момент затягування має становити 9,8-11,8 Н-м.

Глушник

Періодично перевіряйте глушник на предмет пошкоджень або корозії, а також щоб всі кріпильні гвинти були добре закручені. Якщо Ви помітите, що глушник пошкоджений і відбувається витік вихлопних газів, Вам слід звернутися в авторизований сервісний центр для його заміни.

Трансмісія

Необхідно змащувати трансмісію як показано на малюнку нижче кожні 25 мотогодин спеціальним мастилом, типу літол.





Бензинова мотокоса

Повітряне охолодження двигуна



ПОПЕРЕДЖЕННЯ! Ніколи не торкайтеся до циліндра, глушника, свічки запалювання голими руками і відразу після зупинки двигуна. Під час роботи двигун дуже швидко нагрівається і Ви можете отримати серйозні опіки.

- Перед використанням мотокоси, завжди перевіряйте відсутність налиплого навколо глушника сміття, стружки, листя і т.д.
- Перед використанням мотокоси, а також кожні 25 мотогодин, перевіряйте відсутність налиплого на вентиляційні отвори пластмасової кришки двигуна сміття, стружки, листя і т.д.
- Бруд, сміття, листя, тріски і т.д., які забили вентиляційні отвори двигуна, а також радіатор охолодження циліндра, можуть привести до перегріву двигуна і як наслідок, до виходу мотокоси з ладу.

Зберігання

Газонокосарку слід зберігати при кімнатній температурі, недосяжною дітей і домашніх тварин.

Утилізація

Не викидайте газонокосарку в побутові відходи! Газонокосарка, що відслужила свій термін, оснащення та упаковка повинні здаватися на екологічно чисту утилізацію і переробку. Зверніть увагу: упаковку виготовлену з перероблювальних матеріалів. Утилізуйте його відповідно до місцевих правил.



ДОТРИМАННЯ ІНСТРУКЦІЇ ПО ЕКСПЛУАТАЦІЇ

Мотокоси HYUNDAI проходять обов'язкову сертифікацію відповідно до Технічного Регламенту про безпеку машин та устаткування. Використання, техобслуговування і зберігання мотокоси HYUNDAI повинні здійснюватися точно, як описано в цій інструкції по експлуатації.

Термін служби виробу становить 3 роки.
Гарантійний термін ремонту - 1 рік.

Інформація про дату виготовлення та серійний номер містяться в гарантійному талоні. Гарантійний талон є невід'ємною частиною цього посібника.

Виробник не несе відповідальність за всі пошкодження і збиток, викликані недотриманням вказівок з техніки безпеки, вказівок з технічного обслуговування.

Це, в першу чергу, поширюється на:

- використання виробу не за призначенням,
- використання недопущеними виробником мастильних матеріалів, бензину і моторного масла,
- технічні зміни виробу,
- непрямі збитки в результаті використання виробу з несправними деталями.

Всі роботи, наведені в розділі «Технічне обслуговування» повинні вироблятися регулярно. Виконуйте тільки ті роботи з техобслуговування, які описані в інструкції з експлуатації.

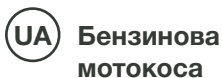
З питання виконання всіх інших робіт звертайтеся в авторизований сервісний центр. Список адрес Ви зможете знайти на нашому офіційному інтернет-сайті:

<http://www.hyundai-direct.com.ua>

Виробник не несе відповідальності у разі збитку через пошкодження внаслідок невиконаних робіт з технічного обслуговування.

До таких пошкоджень, крім усього іншого, відносяться:

- Корозійні пошкодження та інші наслідки неправильного зберігання,
- Пошкодження і наслідки в результаті застосування неоригінальних запчастин,
- Пошкодження внаслідок робіт по техобслуговуванню і ремонту, які проводилися неуповноваженими фахівцями.



РОЗКЛАД ТЕХНІЧНОГО ОБСЛУГОВУВАННЯ

		Дія	Перед кожним запуском	Кожні 25 год	Кожні 50 год	Кожні 100 год	Примітка
Двигун	Патьоки і протікання	Витерти	•				
	Повітряний фільтр	Перевірка	•				замінити при необхідності (2)
		Очищення		•(1)			
	Паливний бак і фільтр	Перевірка	•				
		Очищення		•			
	Свічка запалювання	Перевірка	•				зазор 0.6 - 0.7 мм, замінити при необхідності
	Радіатор	Очищення		•			
Глушник	Очищення					• (2)	
Камера згорання	Очищення					• (2)	зазор 0.6 - 0.7 мм, замінити при необхідності
	Важіль газу	Перевірити роботу	•				
	Ріжучі частини	Замінити, якщо є дефекти або поломки	•				
	Трансмісія (редуктор)	Змазати		• (2)			
	Гвинти/кріплення	затягнути/замінити	•			•	

- (1) Проводьте обслуговування частіше в умовах сильного забруднення.
- (2) Такі роботи повинні виконуватися авторизованим сервісним центром.



ПОШУК НЕСПРАВНОСТЕЙ

Назва несправності	Можлива причина	Спосіб усунення
Двигун не заводиться	Немає бензину	Перевірте наявність бензину в бензобаку, при необхідності долийте
	Неякісне паливо	Замініть паливну суміш
	Свічка дефектна, забруднилась або згорів електрод	Замініть або очистіть свічку, встановіть зазор між електродами на 0,75 мм
	Ослаб наконечник свічного проводу	Притисніть наконечник до свечки і зафіксуйте його належним чином
	Недостатньо палива у карбюраторі	Підкачайте паливо в карбюратор відповідно до інструкції з експлуатації
	Забруднена каталізаторна сітка глушника	Очистіть або замініть сітку
	Забруднився повітряний фільтр	Очистіть або замініть фільтруючий елемент
Нестійкі обороти двигуна, дим при роботі	Свічка дефектна, забруднилась або згорів електрод	Замініть або очистіть свічку, встановіть зазор між електродами на 0,75 мм
	Забруднився повітряний фільтр	Очистіть або замініть фільтруючий елемент
	Неякісне паливо	Замініть паливну суміш
	Перевищений рівень мастила в паливній суміші	Змішайте паливну суміш у пропорціях, вказаних на етикетці тримера або в інструкції з експлуатації
	Робота проводиться при закритій повітряній заслінці	Перевірте, чи відкрита повітряна заслінка карбюратора
Двигун не розвиває обороти, глухе	Неякісне паливо	Замініть паливну суміш
	Забруднився повітряний фільтр	Очистіть або замініть фільтруючий елемент
	Забруднена каталізаторна сітка глушника	Очистіть або замініть сітку
	Застопорений робочий механізм (котушка, ніж)	Перевірте, чи немає стороннього предмету, надмірної кількості намотаної трави в області робочого механізму
Не подається волосін	Волосін перекутилась	Перемотайте волосін в катушці
	Закінчилась волосін	Замініть волосін в катушці
Надмірна вібрація	Ослабло кріплення робочого механізму (котушка, ніж)	Підтягніть кріпежні болти кріплення
	Ослабло кріплення ножа	Підтягніть стопорний болт кріплення ножа
	Порушене балансування ножа	Нагостріть, збалансуйте ніж

LV

Benzīna krūmgriezis/ zāles trimmeris

Šis krūmgriezis paredzēts zāles pļaušanai. Jebkāda cita veida izmantošana nav atļauta. Šis krūmgriezis ir piemērots privātai lietošanai tikai dārzā. Privātai lietošanai paredzēti krūmgrieži ir tie, kas paredzēti zāles pļaušanai dārzos, bet ne publiskajos parkos, rotaļlaukumos vai mežā.

Neatbilstoši lietotāji:

Personas, kuras nav iepazinušās ar lietošanas instrukciju, bērni, jaunieši vecumā līdz 16 gadiem, kā arī personas alkohola, narkotisko vielu vai zāļu iespaidā, nedrīkst strādāt ar šo ierīci.

Benzīna krūmgrieža lietošanas laiks.

Lai arī krūmgriezi atļauts darbināt jebkurā laikā, tomēr operatoram vienmēr jāievēro pienācīga uzmanība attiecībā uz līdzās dzīvojošajiem.



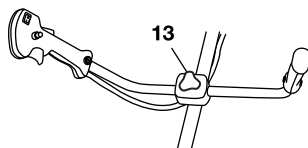
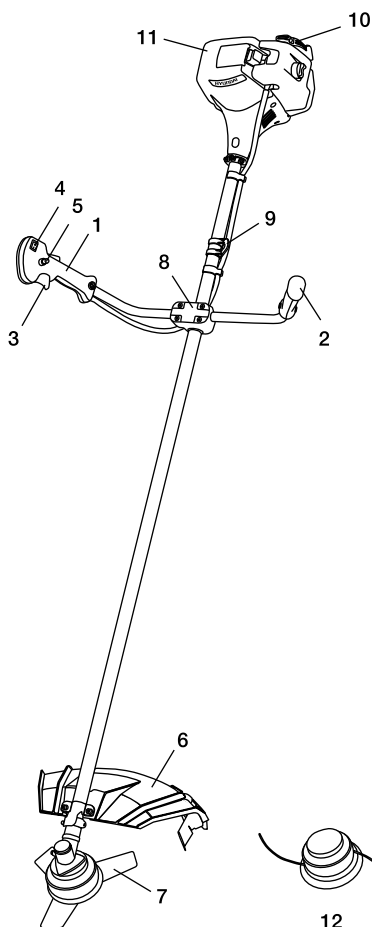
SPECIFIKĀCIJA

Tips	Z350	Z450	Z535
Dzinēja modelis	IC 34	IC 43	IC 52
Dzinēja darba tilpums	32.6 cm ³	42.7 cm ³	51.7cm ³
Nominālā dzinēja jauda	0.9kW	1.25kW	1.4kW
Degvielas tvertnes tilpums	0.9L	1.1L	1.1L
Pļaušanas platums ar neilonu	430mm	430mm	430mm
Pļaušanas platums ar asmeni	255mm	255mm	255mm
Asmens biezums	1.4mm	1.4mm	1.4mm
Maksimālais griešanās ātrums	9800 min ⁻¹	9800 min ⁻¹	9800 min ⁻¹

LV

Benzīna krūmgriezis/ zāles trimmeris

VISPĀRĒJS SKATS



1. Labais rokturis
2. Kreisais rokturis
3. Droselvārsta svira
4. Izslēgšanas slēdža fiksators
5. Dzinēja slēdzis
6. Drošības aizsargs
7. Asmens
8. Roktura skava
9. Uzkabes pievienošanas vieta
10. Starteris
11. Dzinēja vāks
12. Neilona spole
13. Rokturu balsta regulēšanas skrūve

SIMBOLU SKAIDROJUMS

Simboli šajā instrukcijā tiek izmantoti, lai pievērstu jūsu uzmanību iespējamajiem riskiem. Drošības simbolu un tiem pievienoto paskaidrojumu ir pilnībā jāsaprot. Brīdinājums pats par sevi nenovērš riskus un nevar aizvietot pareizas negadījumu novēršanas metodes.



Pirms jebkādas lietošanas iepazīstieties ar šīs instrukcijas atbilstošo sadaļu. Izlasiet instrukciju un ievērojiet visus brīdinājumus un drošības norādījumus.



Strādājot ar ierīci lietojiet aizsargķiveri, ausu un acu aizsardzības līdzekļus.



Strādājot ar ierīci velciet aizsargcimdus.



Strādājot ar ierīci velciet izturīgus apavus.



Atbilst piemērojamajiem drošības standartiem.



Uzmanieties no kāju traumām, kuras var radīt griešanas aprīkojums.



Uzmanieties no priekšmetiem, kas var tikt aizsviesti, ja tos skar griešanas aprīkojums. Nekādā gadījumā nelietojiet krūmgriezi, ja nav uzstādīts atbilstošs asmens aizsargs.



Šis simbols pirms komentāra par drošību ir brīdinājums par briesmām. Tā ignorēšana var izraisīt negadījumu un apdraudējumu jums vai citiem. Lai samazinātu traumu, aizdegšanās vai elektriskās strāvas trieciena risku vienmēr ievērojiet sniegtos norādījumus.



Benzīns ir ļoti viegli uzliesmojošs. Izvairieties no smēķēšanas, kā arī jebkādu dzirksteļu vai liesmas izraisīšanas degvielas tuvumā.



Izpūtējs un citas dzinēja daļas lietošanas laikā stipri sakarst, neaizskariet.



Ievērojiet, lai bērni, nepiederošās personas un palīgi atrastos vismaz 15m attālumā no krūmgrieža.

LV

Benzīna krūmgriezis/ zāles trimmeris

DROŠĪBAS NORĀDĪJUMI

Šo ierīci nav paredzēts lietot personām (ieskaitot bērnus) ar ierobežotām fiziskām, sensorām vai garīgām spējām, bez pieredzes un zināšanām, ja vien viņām par viņu drošību atbildīgās personas nenodrošina uzraudzību vai nesniedz norādījumus par ierīces lietošanu.

Bērni ir jāuzrauga, lai viņi nespēlētos ar ierīci.

1) Apmācība

- Rūpīgi izlasiet instrukciju. Iepazīstieties ar vadības ierīcēm un pareizu ierīces lietošanu.
- Šis produkts ir izstrādāts zāles pļaušanai un to nekādā gadījumā nedrīkst izmantot jebkādiem citiem mērķiem.
- Neļaujiet lietot šo ierīci bērniem vai cilvēkiem, kuri nav iepazinušies ar šo instrukciju. Vietējā likumdošanā var būt noteikti ierobežojumi ierīces operatora vecumam.
- Nekādā gadījumā neveiciet pļaušanu, ja tuvumā atrodas cilvēki, īpaši – bērni, vai dzīvnieki.
- Operators vai lietotājs ir atbildīgi par negadījumiem vai bojājumiem, kas nodarīti citiem cilvēkiem vai viņu īpašumam.
- Izvairieties no dzinēja darbināšanas iekšējās. Izplūdes gāzes satur kaitīgo oglekļa monoksīdu.

2) Sagatavošanās

- Pļaušanas laikā velciet pietiekami stingrus apavus un garās bikses.
- Neestrādājiet ar ierīci, ja kājas basas vai valējās sandalēs.
- Rūpīgi pārbaudiet vietu, kurā paredzēts ierīci lietot un aizvēiciet visus akmeņus, zarus, vadus, auklas un citus svešķermeņus.
- Pirms lietošanas vienmēr vizuāli pārlicinieties, vai asmeņi, asmeņu skrūves, uzgriežņi un pļāvējs kopumā nav nolietoti vai bojāti. Nodilušos vai bojātos asmeņus nomainiet tika visus komplektā, lai nodrošinātu līdzsvarojumu.
- Ierīcēs ar vairākiem nažiem ievērojiet īpašu piesardzību, jo viens rotējošs nazis var izraisīt citu nažu rotāciju.

3) Lietošana

- Darbu veiciet tikai dienas gaišajā laikā vai pie laba mākslīgā apgaismojuma.
- Kur iespējams, izvairieties no ierīces lietošanas mitrā zālē.
- Nogāzēs īpaši pievērsiet uzmanību, lai nodrošinātu stabilu pamatu zem kājām.
- Ejiet, nekādā gadījumā neskrieniet.
- Ievērojiet īpašu piesardzību virziena maiņas gadījumā nogāzēs.
- Ievērojiet īpašu piesardzību gadījumos, ja pavērsiet vai velciet ierīci uz sevi.
- Nekādā gadījumā nelietojiet ierīci ar bojātiem aizsargiem vai vairogiem, kā arī bez drošības aprīkojuma.
- Šādos gadījumos neceliet ierīci vairāk nekā nepieciešams un tikai no operatora tālāko ierīces daļu. Vienmēr nodrošiniet, lai pirms ierīces nolaišanas atpakaļ pie zemes abas rokas būtu darba stāvoklī.



- Nekādā gadījumā nelieciet rokas vai kājas zem rotējošajām ierīces daļām.
- Atvienojiet svečvadu šādos gadījumos:
 - Ikreiz, kad atstājat ierīci bez pieskatīšanas;
 - Pirms bloķējuma novēršanas;
 - Pirms pārbaudes, tīrīšanas vai cita veida darbu veikšanas pie ierīces;
 - Pēc saskarsmes ar svešķermeni. Pārbaudiet, vai ierīce nav bojāta, nepieciešamības gadījumā salabojiet;
 - Ja ierīce sāk pārmērīgi vibrēt - nekavējoties pārbaudiet.

4) Apkope un uzglabāšana

- Uzturiet visus uzgriežņus un skrūves pievilktas, lai nodrošinātu drošu ierīces darba stāvokli.
- Regulāri pārbaudiet zāles pļāvēju, vai nav nodilumu vai nolietošanas.
- Drošības nolūkos nomainiet nodilušās vai bojātās daļas.
- Pļāvējiem ar rotējošu uzgali pārliecinieties, lai pļaušanas mehānisms tiktu nomainīts ar pareiza tipa jaunu.
- Nekādā gadījumā neuzglabājat ierīci ar benzīnu degvielas tvertnē iekšelpās, kur izgarojumi var saskarties ar atklātu liesmu vai dzirkstelēm.
- Pirms novietošanas jebkāda veida glabātuvē vienmēr ļaujiet dzinējam pilnībā atdzist.
- Lai izvairītos no aizdegšanās riska vienmēr uzturiet dzinēju, klusinātāju, akumulatora nodalījumu un degvielas tvertnes apkārtni brīvu no zāles, lapām vai pārlieta eļļas daudzuma.
- Nepieciešamības gadījumā degvielas tvertnes iztukšošana jāveic tikai un vienīgi ārpus telpām.

ĪPAŠIE DROŠĪBAS BRĪDINĀJUMI

1. Turiet krūmgrieža rokturus cieši ar abām rokām. Ja pārtrauciet darbu, pārslēdziet droselēvārstu tukšgaitas stāvoklī.
2. Darba laikā vienmēr saglabājat stabilu, vienmērīgu stāju.
3. Uzturiet dzinēja darbību griešanas darbam nepieciešamajā līmenī un nekādā gadījumā nepalieliniet dzinēja darbības ātrumu virs pieļaujamā līmeņa.
4. Ja darba laikā asmenī saspūst zāle, vai ja ierīci nepieciešams pārbaudīt vai uzpildīt degvielu, vienmēr izslēdziet dzinēju.
5. Ja asmens skar cietu svešķermeni, kā, piemēram, akmeni, nekavējoties izslēdziet dzinēju un pārbaudiet asmens stāvokli. Ja nepieciešams, nomainiet bojāto asmeni ar jaunu.
6. Ja darba laikā kāds jūs traucē (piem., pasauc), vienmēr pirms pagriešanās izslēdziet dzinēju.
7. Dzinējam darbojoties nekādā gadījumā nepieskarieties sveces uzgalim vai sveču vadiem. Pretējā gadījumā pastāv strāvas trieciena risks.
8. Nekādā gadījumā neskariet izpūtēju, sveci vai citas dzinēja daļas laikā, kad dzinējs darbojas vai uzreiz pēc tā izslēgšanas. Pretējā gadījumā pastāv risks iegūt smagus apdegumus.

LV

Benzīna krūmgriezis/ zāles trimmeris

9. Beidzot darbu vienā vietā, pirms pārvietoties uz jaunu vietu vienmēr izslēdziet dzinēju un turiet asmeņus vērstus prom no jūsu ķermeņa.

10. Pirms uzsākt darbu pārliecinieties, ka dzinējam darbojoties tukšgaitā griešanas uzgalis ir nekustīgs.

MONTĀŽA

Veicot ierīces montāžu lūdzam ievērot tālāk sniegtos montāžas norādījumus.

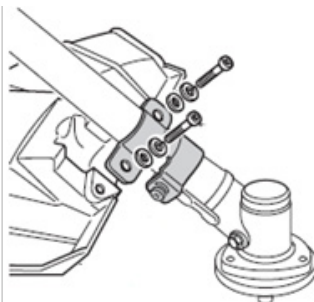
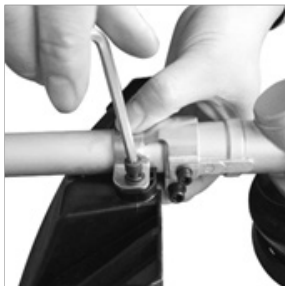
1. Rokturu pievienošana ierīcei: Vispirms atskrūvējiet iekšējās seškanšu skrūves, pēc tam labo un kreiso rokturi ievietojiet roktura skavas centrā, beigās savienojiet rokturu skavu un pietiekami cieši pieskrūvējiet iekšējās skrūves.



2. Aizsarga pievienošana:

Pārneses statņa fiksācijai un aizsarga pievienošanai izmantojiet komplektā iekļautos uzgriežņu atslēgu un seškanti.

- Aizsargu ar divām skrūvēm piestiprina pie reduktora.



Uzmanību! Izmantojiet tikai ražotāja oriģinālās rezerves daļas, piederumus un aprīkojumu. Šī noteikuma neievērošana var izsaukt vāju sniegumu, radīt traumas un var anulēt jūsu garantiju. Nekādā gadījumā neizmantojiet ierīci, ja aizsargs nav uzstādīts!

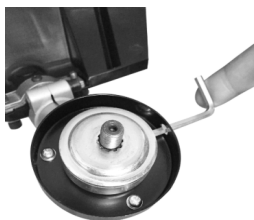


3. Griešanas uzgaļa pievienošana.

3.1 Atskrūvējiet uzgriezni. Savietojiet caurumus flancī un uzlikā, izmantojiet skrūvgriezi flanča pieturēšanai (kā norādīts attēlā) un grieziet mucīņas atslēgu pulksteņa rādītāja virzienā. Uzgrieznis atskrūvēsies.



3.2 Neilona griešanas uzgaļa pievienošana. Pēc uzgriežņa atskrūvēšanas noņemiet nākošo uzliku. Arvien vēl turot flanci uzlieciet neilona griešanas uzgali uz vārpstas un pievienojiet to, griežot pretēji pulksteņa rādītāja virzienam.



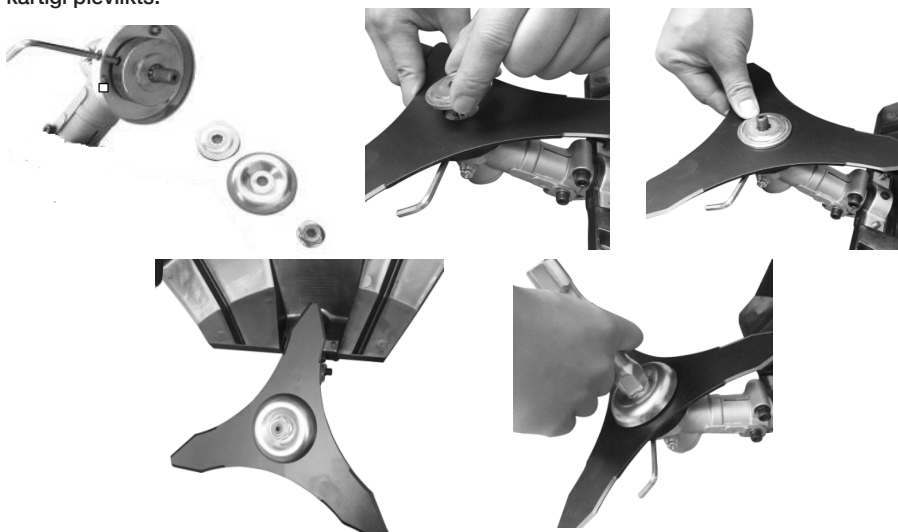
LV

Benzīna krūmgriezis/ zāles trimmeris

Neilona griešanas uzgaļa noņemšana. Turot ar skrūvgriezi flanči noskrūvējiet neilona griešanas uzgali, griežot to pulksteņa rādītāja virzienā.

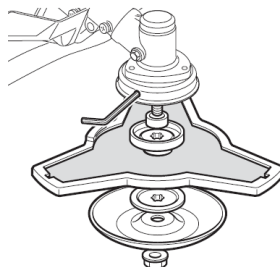


3.3 Asmens uzstādīšana. Pēc uzgriežņa noskrūvēšanas noņemiet ārējo flanči, tad pievienojiet asmeni, ārējo flanči, aizsargu un uzgriezni attēlā norādītajā secībā. Ievērojiet, lai asmens griešanās virziens atbilstu attēlā norādītajam. Flanča pieturēšanai izmantojiet skrūvgriezi, uzgriezni pieskrūvējiet pretēji pulksteņa rādītāja virzienam. Pārļiecinieties, lai uzgrieznis tiktu kārtīgi pievilks.





Asmens noņemšana. Ar skrūvgriezi pieturiet flanci un noskrūvējiet uzgriezni. Pēc tam asmeni iespējams noņemt.



UZMANĪBU!

Pirms lietošanas pārlicinieties, vai griešanas uzgalis ir pareizi pievienots!

levērojiet: Iepakojuma materiāls ir izgatavots no atkārtoti izmantojamiem materiāliem. Utilizējiet iepakojuma materiālus atbilstoši likumdošanā noteiktajām prasībām.

4. Uzkabes pielāgošana. Labi pielāgojiet uzkabi, kā norādīts attēlā.



LV

Benzīna krūmgriezis/ zāles trimmeris

LIETOŠANA

Degvielas uzpildīšana



BĪSTAMI! Traumu risks!

Degviela ir sprādzienbīstama!

- Pirms degvielas tvertnes uzpildīšanas izslēdziet dzinēju un ļaujiet tam atdzist.
- Rīkojoties ar degvielu jāievēro visas ar to saistītās drošības prasības.



UZMANĪBU! Risks sabojāt ierīci!

Ierīce tiek piegādāta bez motora vai transmisijas eļļas.

Pirms lietošanas ierīcē jāiepilda degviela.

Nekādā gadījumā neizmantojiet eļļu, kas paredzēta 4-taktu dzinējiem vai 2-taktu dzinējiem ar ūdens dzesēšanu. Tā var izraisīt sveces piesārņojumu, izplūdes vārstu aizsērēšanu vai virzuļu gredzenu sprūšanu.

Sajauktā degviela, kas nav tikusi lietota ilgāk par vienu mēnesi, var piesārņot karburatoru, kā rezultātā dzinējs vairs nestrādās pareizi. Atlikušo degvielu iepildiet gaisu necaurlaidīgā tvertnē un uzglabājiet tumšā un vēsā vietā.

Degmaisījumam izmantojiet parastu benzīnu (etilēto vai bezsvina, bez alkohola) un atbilstošas kvalitātes eļļu, kas paredzēta 2-taktu dzinējiem ar gaisa dzesēšanu.

IETEICAMĀ MAISIĀJUMA ATTIECĪBA BENZĪNS 40: EĻĻA 1



UZMANĪBU! Uzmanieties no izplūdes gāzēm. Pirms degvielas uzpildes vienmēr izslēdziet dzinēju. Nekādā gadījumā neveiciet degvielas uzpildi, ja dzinējs darbojas vai ir karsts. Uzmanieties no aizdegšanās!



UZMANĪBU! Degvielas uzpildes laikā nekādā gadījumā nesmēķējiet un izvairieties no benzīna tvaiku ieelpošanas.



UZMANĪBU! Degvielas tvertni atverot esiet uzmanīgi, jo iekšā var būt izveidojies spiediens.

Pirms degvielas uzpildes:

- Labi sakratiet tvertni ar degvielas maisījumu.
- Novietojiet ierīci uz līdzenas un stabilas virsmas ar degvielas tvertnes vāciņu vērstu augšup.



- Notīriet degvielas tvertnes vāciņu un tā apkārtni, lai izvairītos no netīrumu iekļūšanas degvielas tvertnē.
- Uzmanīgi atveriet degvielas tvertnes vāciņu, lai spiediens tvertnē samazinātos pakāpeniski.
- Uzpildei izmantojiet piltuvi un neuzpildiet tvertni līdz pašām malām.
- Atskrūvējiet tvertnes vāciņu un noņemiet nost.
- Degvielu uzpildiet uzmanīgi, lai tā nepārlītu.
- Ar roku uzskrūvējiet atpakaļ degvielas tvertnes vāciņu.



Degvielas tvertnes iztukšošana

- Turiet degvielas savākšanai paredzēto tvertni zem degvielas noliešanas skrūves.
- Atskrūvējiet degvielas tvertnes vāciņu un noņemiet to.



- Ļaujiet degviela iztecēt pilnībā.
- Ar roku cieši uzskrūvējiet atpakaļ degvielas tvertnes vāciņu.



UZMANĪBU! Degvielas tvertnes vāciņu vienmēr cieši aizskrūvējiet.



UZMANĪBU! Nekavējoties notīriet visas degvielas paliekas, kas var būt nopilējušas uz ierīces vai zemē, kā arī nekādā gadījumā nedarbiniet dzinēju, kamēr nav izklīduši benzīna tvaiki.

LV

Benzīna krūmgriezis/ zāles trimmeris

Ierīces iedarbināšana

Neiedarbiniet ierīci pirms tā nav pilnībā salikta. Pirms ierīces ieslēgšanas vienmēr pārbaudiet eļļu. Pārbaudiet pirms lietošanas!



BĪSTAMI! Traumas risks!

Lietojiet ierīci tikai gadījumā, ja tai nav neviena bojājuma. Ja kādai no daļām radušies defekti, nomainiet to pirms ierīces lietošanas atsākšanas.

Pārbaudiet ierīces stāvokļa drošību:

- Pārbaudiet, vai nav noplūdes.
- Pārbaudiet, vai ierīcei nav vizuāli redzamu defektu.
- Pārbaudiet, vai visas ierīces daļas ir droši piestiprinātas.
- Pārbaudiet, vai viss drošības aprīkojums ir atbilstošā darba stāvoklī.



BĪSTAMI! Traumas risks!

Pirms darba uzsākšanas pārbaudiet pastrādājamo platību un aizvēciet visus svešķermeņus, kurus ierīce var aizsviest.

Pēc ierīces atbilstošas salikšanas iedarbiniet dzinēju tālāk norādītajā veidā:

1. Piespiediet degvielas sūkņa pogu vairāk nekā 5 reizes.



2. Pārslēdziet dzinēja slēdzi ieslēgtā (ON) stāvoklī.





3. Iestatiet čoku izslēgtā (OFF) stāvoklī.



4. Pavelciet startera rokturi 3-5 reizes pirms dzinēja iedarbināšanai, kā norādīts attēlā. Iedarbināšanas laikā jātur drošēlvārsta palaišanas slēdzis.



5. Nedaudz uzgaidiet un pārslēdziet čoka slēdzi ieslēgtā (ON) stāvoklī



LV

Benzīna krūmgriezis/ zāles trimmeris

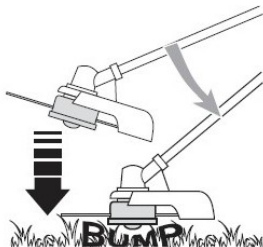
6. Raujiet startera auklu, līdz dzinējs iedarbojas.



7. Dzinējam iedarbojoties tas darbojas tukšgaitā. Droseļvārsta slēdzis ir attēlā norādītajā stāvoklī. Vispirms piespiediet slēdža bloķētāju un tad ieslēdziet droseļvārsta sviru, ierīce sāks strādāt.



8. Auklas garuma regulēšana darba laikā: Šī ierīce ir aprīkota ar "Tap & Go" uzgali. Lai atbrīvotu vairāk auklas, piesitiet griešanas uzgali pie zemes, dzinējam darbojoties pie pilniem apgriezieniem: aukla tiks pagarināta automātiski un auklas nazis nogriezīs lieko garumu.



9. Problēmu gadījumā pārslēdziet dzinēja slēdzi izslēgtā (OFF) stāvoklī, ierīce pārstās darboties. Ja nepieciešams apturēt griešanas uzgāļa darbību, atlaidiet droseļvārsta sviru.



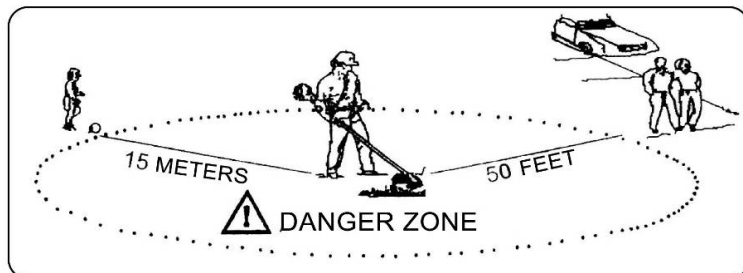
10. Ja rodas jebkādas problēmas, atvienojiet uzkabes drošības karabīni un nekavējoties atvienojiet krūmgriezi.



11. Ja dzinējs ir silts, droseļvārsta svira var tikt iestatīta ieslēgtā (ON) stāvoklī jau ierīces iedarbināšanas laikā



12. **UZMANĪBU!** Neizmantojiet ierīci, augstu paceļot griešanas uzgali. Dzinēja jauda var aizsviest priekšmetus un mazus akmeņus līdz pat 15 metriem un tālāk, radot bojājumus vai traumas citiem cilvēkiem.



LV

Benzīna krūmgriezis/ zāles trimmeris

Bīstamajā zonā ar rādiusu 15 metri atļauts atrasties tikai ierīces operatoram. Operatoram jālieto acu, dzirdes, sejas, pēdu, kāju un ķermeņa aizsardzības līdzekļi. Personām bīstamajā zonā vai pie apdraudējuma ārpus bīstamās zonas jālieto acu aizsardzības līdzekļi pret sviestiem priekšmetiem. Palielinoties attālumam no bīstamās zonas risks samazinās.

Ievērojiet:

1. Nekādā gadījumā neiedarbiniet dzinēju garā zālē.
2. Izslēdzot dzinēju pļaušanas/griešanas uzgalis vairākas sekundes vēl turpina griezties, tādēļ nekādā gadījumā netuvojieties krūmgrieža pļaušanas uzgalim, kamēr tas nav pilnībā apstājies!

IKDIENAS APKOPE

Atbilstoša apkope ir būtiska, lai saglabātu ierīces sākotnēju efektivitāti un drošību visā lietošanas laikā.

Pirms jebkādas apkopes vai tīrīšanas darbu veikšanas vienmēr izslēdziet dzinēju.

1. Nekādā gadījumā nelaistiet ierīci ar ūdeni. Ūdens iekļūšana var bojāt dzinēju un elektriskos savienojumus.
2. Tīriet ierīci ar drānu, rokas birsti u.c.



UZMANĪBU! Apkopes laikā:

- Atvienojiet svečvadu no sveces.
- Pagaidiet, līdz dzinējs ir pietiekami atdzisis.
- Nekādā gadījumā neizlejiet eļļu, degvielu vai citas piesārņojošas vielas/materiālus tam neparedzētās vietās.

Apkopju grafiks

	Pēc 12 darba stundām	Pēc 24 darba stundām	Pēc 36 darba stundām
Gaisa filtrs	iztīriet	iztīriet	nomainiet
Aizdedzes svece	iztīriet	iztīriet	nomainiet

Eksperta pārbaude nepieciešama:

- a) Ja zāles trimmeris skar svešķermeņi.
- b) Ja dzinējs pēkšņi pārstāj darboties.
- c) Ja bojāts dzinējs.

Pēc katras pļaušanas pabeigšanas notīriet un nepieciešamības gadījumā nomainiet neilona spoli ar jaunu. Neilona spoli regulāri pārbaudiet vai nomainiet klientu apkalpošanas centrā.

UZGLABĀŠANA

Pēc katras darba reizes rūpīgi notīriet ierīci no putekļiem un gružiem un pārbaudiet, vai kāda no daļām nav bojāta. Bojātās daļas nomainiet. Ierīce jāuzglabā sausā vietā.

DZINĒJA UN KLUSINĀTĀJA TĪRĪŠANA

Lai samazinātu aizdegšanās risku regulāri iztīriet cilindra ribas ar saspīestu gaisu, kā arī notīriet klusinātāju un tā apkārtni no skaidām, zariem, lapām un citiem gružiem.

IERĪCES IEDARBINĀŠANA

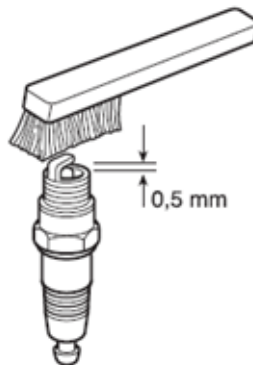
Lai izvairītos no dzinēja pārkaršanas un bojājumiem vienmēr uzturiet dzesēšanas atveres tīras un brīvas no skaidām un gružiem. Ja konstatējat startera auklas nolietojumu, sazinieties ar piegādātāju tā nomaīņai.

SKRŪVES UN UZGRIEŽŅI

Regulāri pārbaudiet, vai visas skrūves un uzgriežņi ir droši pievilkti un rokturi ir cieši piestiprināti.

Aizdedzes sveces tīrīšana un pārbaude

- regulāri izskrūvējiet un iztīriet aizdedzes sveci ar metāla birsti, lai notīrītu visus nosēdumus.
- Pārbaudiet un noregulējiet attālumu starp elektrodiem.
- Nomainiet sveci un cieši to pieskrūvējiet, izmantojot komplektā iekļauto mucīņas veida uzgriežņatslēgu.
- Aizdedzes sveci jānomaina ar jaunu, kuras raksturlielumi ir tieši tādi paši gadījumos, ja elektrodi ir nodeduši vai nolietojusies izolācija, kā arī ik pēc 100 darba stundām.



LV

Benzīna krūmgriezis/ zāles trimmeris

Gaisa filtra tīrīšana

SVARĪGI Gaisa filtra tīrīšana ir būtiska, lai garantētu ierīces darbības efektivitāti un kalpošanas laiku. Nekādā gadījumā nestrādājiet ar bojātu filtru vai bez tā, jo šādā gadījumā dzinējs var tikt neatgriezeniski bojāts. Gaisa filtrs jātīra ik pēc katrām 12 darba stundām.

Gaisa filtra tīrīšanu veic tālāk norādītajā veidā:

- Atskrūvējiet skrūvi, noņemiet vāku un izņemiet filtra elementu.
- Izmazgājiet filtra elementu ar ziepēm un ūdeni. Nekādā gadījumā neizmantojiet benzīnu vai šķīdinātājus.
- Ļaujiet filtram izžūt dabiskā veidā atklātā vietā.
- Ievietojiet filtra elementu un uzlieciet vāku atpakaļ, pieskrūvējiet uzgriezni.



UZMANĪBU!

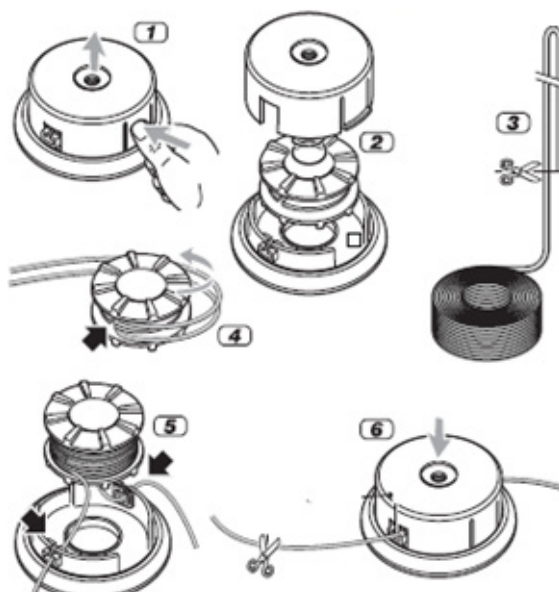
Nekādā gadījumā nedarbiniet dzinēju, ja nav uzstādīts gaisa filtra elements.

Reduktors

Izmantojiet smērvielu uz litija bāzes. Izskrūvējiet skrūvi (1) un iespiediet smērvielu, grieziet ar roku vārpstu, līdz parādās smērviela, pēc tam ieskrūvējiet skrūvi (1) atpakaļ.



Auklas nomaiņa uzgalī

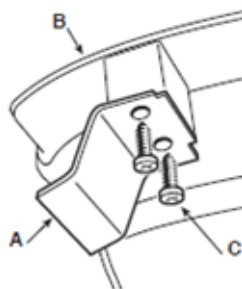


LV

Benzīna krūmgriezis/ zāles trimmeris

AUKLAS NAŽA ASINĀŠANA

- Noņemiet auklas nazi (A) no aizsarga (B), atskrūvējot skrūves (C).
- Nostipriniet auklas nazi skrūvspilēs un ar plakanvīli uzasiniet, ievērojot sākotnējo griešanas leņķi.
- Pievienojiet nazi atpakaļ pie aizsarga.



DARBĪBAS TRAUCĒJUMI UN TO NOVĒRŠANA

- 1) Dzinēju nevar iedarbināt vai arī tas neturpina darboties
 - Izjauciet un no jauna pievienojiet neilona griešanas uzgali.
 - Pārlicinieties, vai degviela ir iepildīta, vai nav izstrādāta.
 - Nepareiza iedarbināšana – ievērojiet norādījumus.
 - Aizdedzes svece ir netīra vai arī attālums starp elektrodiem nav atbilstošs – pārbaudiet aizdedzes sveci.
 - Aizsērējis gaisa filtrs – iztīriet un/vai nomainiet filtru.
 - Problēmas ar karburatoru – sazinieties ar jūsu izplatītāju.
- 2) Dzinējs sāk darboties, bet trūkst jaudas
 - Nomainiet neilona spoli (klientu apkalpošanas centrā).
 - Aizsērējis gaisa filtrs – iztīriet un/vai nomainiet filtru.
 - Problēmas ar karburatoru – sazinieties ar jūsu izplatītāju.
- 3) Dzinējs darbojas nevienmērīgi un palielinot apgriezienus trūkst jaudas
 - Aizdedzes svece ir netīra vai arī attālums starp elektrodiem nav atbilstošs – pārbaudiet aizdedzes sveci.
 - Problēmas ar karburatoru – sazinieties ar jūsu izplatītāju.
- 4) Dzinējs pārāk stipri dūmo
 - Neatbilstoša degmaisījuma attiecība – sagatavojiet degmaisījumu saskaņā ar norādījumiem.
 - Problēmas ar karburatoru – sazinieties ar jūsu izplatītāju.



5) Griešanas ierīce griežas, lai arī dzinējs strādā tukšgaitā
--- Problēmas ar karburatoru – sazinieties ar jūsu izplatītāju.

6) Ierīce sāk pārāk stipri vibrēt
- Bojātas vai vaļīgas detaļas – Apturiet ierīci un atvienojiet svečvadu. Pārbaudiet, vai nav bojājumu. Pārbaudiet un pievelciet vaļīgās detaļas. Nododiet ierīci pārbaudei, remontam un detaļu nomainīšanai tikai specializētā klientu apkalpošanas centrā.

7) Ja ierīces temperatūra ir pārāk augsta:
--- Nodrošiniet ierīci regulārus darba pārtraukumus.

Darbības traucējumus, kurus nav izdevies novērst, izmantojot šajā tabulā sniegtos norādījumus, ir jānovērš tikai un vienīgi speciālistiem atbilstošā uzņēmumā (klientu apkalpošanas centrā)

LT

Benzininė krūmapjovė/ žoliapjovė

Naudojimo paskirtis

Ši krūmapjovė skirta tik žolei pjauti. Ją leidžiama naudoti tik pagal paskirtį.

Krūmapjovė tinka privačiam naudojimui tik sode, ji nėra skirta žolei pjauti viešuosiuose parkuose, žaidimų laukuose, ūkiuose ar miške.

Kam neleidžiami dirbti šia įranga:

Asmenims, kurie nėra susipažinę su naudojimo instrukcija, vaikams, žmonėms, jaunesniems kaip 16 metų, taip pat asmenims, kurie veikiami alkoholio, narkotikų ar vaistų.

Kada leidžiama dirbti benzinine krūmapjove

Bet kuriuo metu dirbdami krūmapjove, operatoriai turi tinkamai atsižvelgti į kitus šalia gyvenančius asmenis.



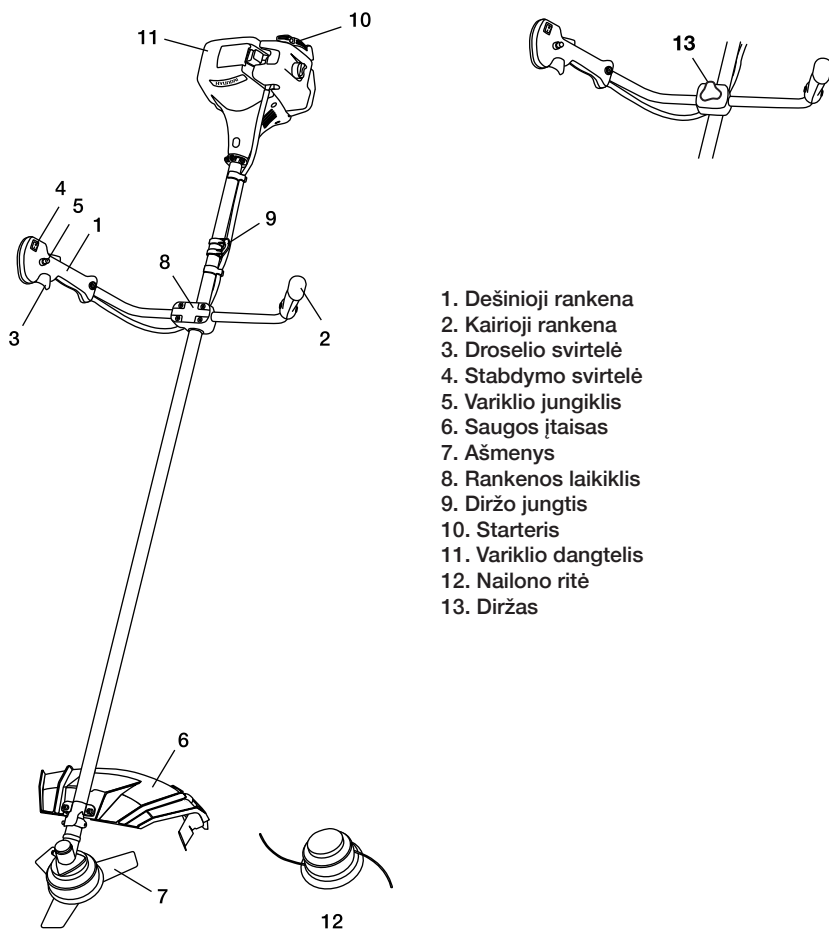
SPECIFIKACIJOS

Tipas	Z350	Z450	Z535
Variklio modelis	IC 34	IC 43	IC 52
Variklio tūris	32.6 cm ³	42.7 cm ³	51.7cm ³
Nominali variklio galia	0.9kW	1.25kW	1.4kW
Degalų bako talpa	0.9L	1.1L	1.1L
Nailono pjovimo plotis	430mm	430mm	430mm
Ašmenų pjovimo plotis	255mm	255mm	255mm
Ašmenų storis	1.4mm	1.4mm	1.4mm
Didžiausias sukimosi greitis	9800 min ⁻¹	9800 min ⁻¹	9800 min ⁻¹

LT

Benzininė krūmapjovė/ žoliapjovė

BENDRAS VAIZDAS



NAUDOJAMI SIMBOLIAI

Šioje gamintojo instrukcijoje naudojami simboliai atkreipia Jūsų dėmesį į galimus pavojus. Jūs turite visiškai suprasti saugos simbolių reikšmę ir jų paaiškinimus. Įspėjimai savaime neužtikrina saugumo, būtina imtis tinkamų priemonių, kad išvengtumėte nelaimingų atsitikimų.



Prieš naudodami, žiūrėkite atitinkamą šios instrukcijos dalį. Perskaitykite ją ir laikykitės visų įspėjimų bei saugos nurodymų.



Naudodamiesi prietaisu, naudokite galvos, klausos ir akių apsaugą.



Naudodamiesi prietaisu, dėvėkite apsaugines pirštines.



Naudodamiesi prietaisu, avėkite tvirtą avalynę.



Atitinka tam tikrus saugos standartus.



Atminkite, kad pjovimo įranga gali sužeisti kojas.



Atminkite, kad pjovimo metu gali išskristi įvairūs objektai. Niekada nenaudokite be tinkamai įrengtos apsaugos.



Šis simbolis (prieš saugos informaciją) reiškia, kad reikia imtis atsargumo priemonės, taip pat juo žymimas įspėjimas ar pavojus. Nepaisydami šio įspėjimo, galite susižeisti ar sužeisti kitus. Siekdami sumažinti sužalojimo, gaisro ar elektros smūgio riziką, būtinai laikykitės instrukcijoje pateiktų rekomendacijų.



Benzinas yra labai degus. Nerūkykite, sekite, kad šalia nebūtų liepsnos ar kibirkščių.



Naudojimo metu nelieskite išmetimo sistemos ir kitų variklio dalių, nes jos stipriai įkaista.



Visi vaikai, pašaliniai asmenys ir pagalbinkai turi būti bent 15 metrų atstumu nuo krūmapjovės.

LT

Benzininė krūmapjovė/ žoliapjovė

BENDRIEJI SAUGOS NURODYMAI

Šios įrangos negali naudoti vaikai ir neveiksnūs asmenys su ribotais suvokimo ir protiniais sugebėjimais, kurie neturi pakankamai patirties ir žinių, jei tik tai nėra daroma prižiūrint asmeniui, kuris yra atsakingas už saugumą.

Stebėkite, kad vaikai nežaistų su šiuo prietaisu.

1) Mokymas

- Atidžiai perskaitykite šią instrukciją ir sužinokite, kaip tinkamai naudotis prietaisu.
- Prietaisas yra skirtas žolei pjauti. Naudokite jį tik pagal paskirtį.
- Niekada neleiskite vaikams ar šios instrukcijos neperskaičiusiems asmenims naudoti šį prietaisą. Vietiniuose teisės aktuose gali būti ribojamas asmens, kuriam leidžiama dirbti šiuo prietaisu, amžius.
- Niekada nepjaukite, kai šalia yra žmonių, ypač vaikų, taip pat gyvūnų.
- Įrangos operatorius ar naudotojas atsako už nelaimingus atsitikimus ar pavojus, kuriuos patyrė kiti asmenys ar jų turtas.
- Nepaleiskite variklio patalpose. Išmetamosiose dujose yra kenksmingo anglies monoksido.

2) Paruošimas

- Pjaudami būtinai dėvėkite saugią avalynę ir ilgus kelnes.
- Nedirbkite su prietaisu, kai esate basas ar dėvėte atvirus sandalus.
- Kruopščiai patikrinkite vietą, kurioje ketinama naudoti prietaisą. Pašalinkite akmenis, lazdas, laidus, kaulus ir kitus pašalinius objektus.
- Prieš naudodamiesi prietaisu, vizualiai patikrinkite, ar peiliai, ašmenų varžtai ir pjovimo įranga nėra susidėvėję ar pažeisti. Kad užtikrintumėte tinkamą įrangos veikimą, pakeiskite susidėvėjusius ar sugadintus peilius ir varžtus.

3) Atminkite, kad daugiaašmenėje įrangoje dėl vieno sukancio peilio galėtų pradėti sukintis kiti peiliai.

4) Darbas su įranga

- Dirbkite tik dienos šviesoje ar stiprioje dirbtinėje šviesoje.
- Jei įmanoma, nedirbkite drėgnoje žolėje.
- Dirbkite, tik būdami šlaituose.
- Dirbdami vaikščiokite, nebėginėkite.
- Būkite ypač atsargūs, keisdami pjovimo kryptį šlaituose.
- Nenaudokite įrangos pernelyg stačiuose šlaituose.
- Būkite labai atsargūs, sukdami ar traukdami prietaisą link savęs.
- Nenaudokite prietaiso, jei jo apsaugos ar skydai yra sugadinti, taip pat kai nėra saugos įtaisų.
- Įjunkite variklį pagal instrukciją stovėdami pakankamu atstumu nuo asmens (-ų).
- Šiuo atveju lenkite prietaisą tik reikiamu kampu, pakelkite tik tą jo dalį, kuri yra atokesnė nuo



Jūsų. Prieš pastatydami prietaisą ant žemės, įsitikinkite, kad abi Jūsų rankos yra tinkamoje darbo padėtyje.

- Nelaikykite rankų ar kojų prie sukamųjų dalių ar po jomis.
- Prietaisą leidžiama pakelti ar nešioti, tik išjungus variklį.
- Atjunkite prietaisą nuo elektros šaltinio:
 - palikdami prietaisą be priežiūros;
 - prieš pašalindami svetimkūnį;
 - prieš tikrindami, valydami ar pradėdami dirbti su prietaisu;
- pašalinę svetimkūnį, patikrinkite, ar prietaisas nėra sugadintas, ir, jei reikia, suremontuokite jį;
- Jei prietaisas neįprastai vibruoja, nedelsdami jį patikrinkite.

5) Priežiūra ir saugojimas

- Kad užtikrintų tinkamą prietaiso veikimą, visi jo tvirtinimo elementai turi būti patikimai užveržti.
- Dažnai tikrinkite, ar žoliapjovė nėra nusidėvėjusi ar pažeista.
- Pakeiskite nusidėvėjusias ar pažeistas dalis.
- Rotacinėse veļapjovėse turi būti naudojamos tik tinkami pjovimo įtaisai.
- Niekada nelaikykite įrangos, kurio bake yra kuro, patalpose, kur garai gali kontaktuoti su atvira liepsna ar kibirkštimi;
- Prieš laikydami bet kurioje talpykloje, palaukite kol variklis atvės;
- Kad sumažintumėte gaisro pavojų, sekite, kad ant variklio, duslintuvo, taip pat baterijų skyriuje ir benzino saugojimo vietoje nebūtų žolės, lapų ar per daug riebalų;
- Benzinaū iš degalų bako išpilkite, jei reikia, tik lauke.

SPECIALIEJI SAUGOS NURODYMAI

1. Stipriai laikykite krūmapjovės rankeną abiem rankomis. Sustabdydami darbą, nustatykite droselį į darbo tuščiąją eiga padėtį.
2. Dirbdami, laikykite kūną subalansuotoje padėtyje.
3. Variklio greitis turi būti toks, kad naudojamas pjaunant. Niekada nedidinkite variklio greičio virš reikiamo lygio.
4. Jei darbo metu ašmenyse užsikimšo žolė, taip pat prieš patikrindami prietaisą ar pildami benzinaū, būtinai išjunkite variklį.
5. Jei ašmenys paliečia kietą objektą, pvz., akmenį, nedelsdami išjunkite variklį ir patikrinkite ašmenis. Pakeisite juos, jei reikia.
6. Jei su jumis pradėta kalbėti darbo metu, prieš apsisukdami būtinai išjunkite variklį.
7. Kad išvengtumėte elektros smūgio, niekada nelieskite uždegimo žvakės ar kištuko.
8. Niekada nelieskite duslintuvo, uždegimo žvakės arba kitų metalinių variklio dalių, kol variklis veikia arba iškart po jo išjungimo. Taip galima rimtai nudegti.



LT

Benzininė krūmapjovė/ žoliapjovė



9. Pakeisdami vietą, kurioje pjaunate, išjunkite variklį ir pasukite prietaisą taip, kad ašmenys.
10. Prieš pradėdami darbą, patikrinkite, kad pjaunančios dalys nesisuktų varikliui veikiant tuščiaja eiga.

SURINKIMAS

Surinkdami šią įrangą, laikykitės toliau pateiktų instrukcijų.

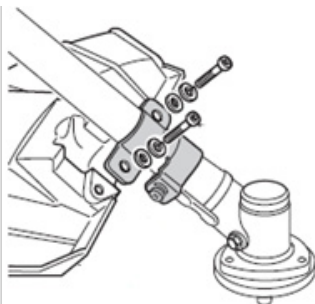
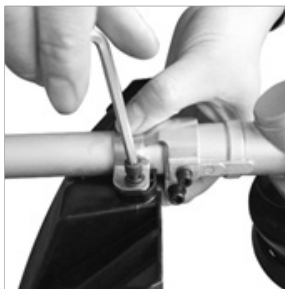
1. Surinkite rankeną: atleiskite vidinius šešiakampius varžtus, paimkite dešiniąją ir kairiąją rankeną rankenos laikiklio centre, įrenkite rankenos laikiklį ir stipriai užveržkite vidinius varžtus.



2. Surinkite saugos įtaisą:

Pritvirtinkite transmisiją naudojami su ja teikiama šešiabriaunį raktą ir veržliaraktį.

-Saugos įtaisas pritvirtinamas prie kampinės transmisijos dviem varžtais





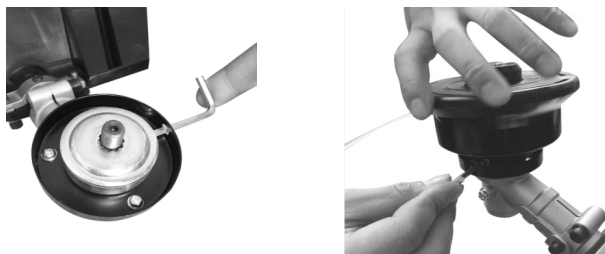
Įspėjimas! Naudokite tik originalias gamintojo atsargines dalis ir reikmenis. Kitaip, įranga gali veikti prastai, taip pat galima susižeisti ar prarasti teisę į garantinį aptarnavimą. Naudokite įrangą tik su įrengtu saugos įtaisu!

3. Surinkite pjovimo galvutę.

3.1 Atleiskite veržlę. Išdėstykite dvi jungės ir skydo skylutes, vienu atsuktuvu užfiksukite jungę, kaip parodyta toliau, ir pasukite veržliaraktį pagal laikrodžio rodyklę, kad atleistumėte veržlę.



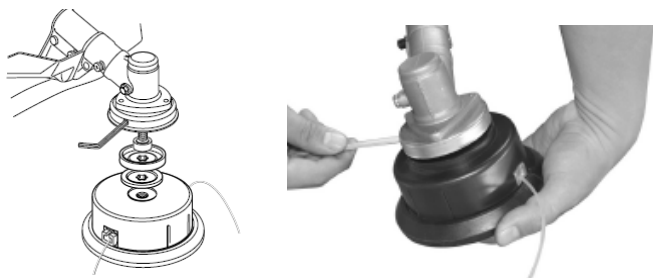
3.2 Prijunkite nailono pjovimo galvutę. Atleidę veržlę, nuimkite kitą skydą. Tęsdami laikyti jungę, paimkite nailono pjovimo galvutę ant veleno ir pasukite prieš laikrodžio rodyklę. Taip pritvirtinama nailono pjovimo galvutė.



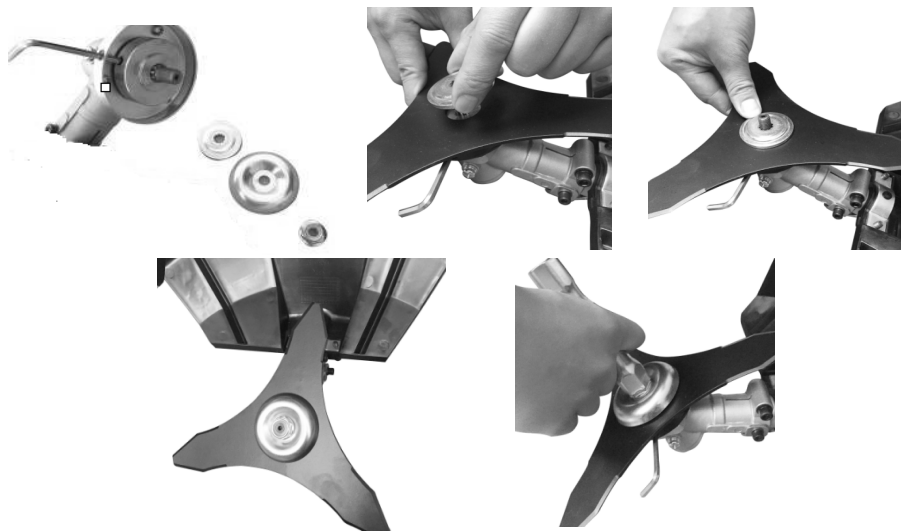
LT

Benzininė krūmapjovė/ žoliapjovė

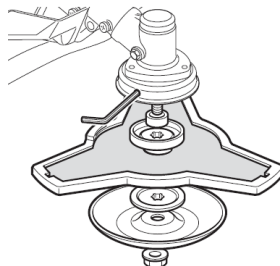
Atleiskite nailono pjovimo galvutę. Atsuktuvu užfiksuokite jungę ir pasukite nailono pjovimo galvutę pagal laikrodžio rodyklę, taip ji bus pakeista.



3.3 Įstatykite ašmenis. Atleidę veržlę, išimkite išorinę jungę, po to įstatykite ašmenis, išorinę jungę, skydą ir veržlę pagal paveiksle parodytą tvarką. Įsidėmėkite, kad ašmenų sukimosi kryptis turi būti tokia pati, kaip parodyta paveikslėlyje. Atsuktuvu užfiksuokite jungę ir pakankamai stipriai užveržkite veržlę.



Atleiskite ašmenis. Atsuktuvu užfiksukite jungę ir atleiskite veržlę, dabar galima nuimti ašmenis.



Įspėjimas!

Prieš naudodamiesi įranga, įsitikinkite, kad pjovimo galvutė buvo surinkta teisingai!



Pastaba: Pakavimo medžiaga pagaminta iš perdirbtų medžiagų. Išmeskite ją pagal taikomas taisykles.

4. Įstatykite diržą. Pritvirtinkite diržą pagal pateiktą paveikslą.



LT

Benzininė krūmapjovė/ žoliapjovė

EKSPLOATAVIMAS

Kuro pripylimas



PAVOJUS!

Sužeidimo pavojus! Degalai yra sprogūs!

- Prieš pripildydami kuro, išjunkite variklį ir palaukite, kol jis atvės.
- Degalus naudokite pagal atitinkamus saugos nurodymus.



DĖMESIO! Įrangos pažeidimo rizika!

Įranga tiekama be variklinės ar pavarų dėžės alyvos.

Prieš pradėdami eksploatuoti, užpildykite įrangą degalais.

Niekada nenaudokite keturių ciklų varikliui ar vandeniu aušinamam dviejų ciklų varikliui skirtos alyvos. Tai gali užkimšti uždegimo žvakės užtvindymo angą arba stūmoklio žiedą.

Mišrūs degalai, kurie nebuvo naudoti ilgiau kaip vieną mėnesį, gali užkimšti karbiuratorių ar sukelti prastą variklio veikimą. Įpilkite likusį kurą į hermetišką talpyklą ir laikykite ją tamsioje ir vėsioje patalpoje.

Sumaišykite standartinės kokybės benziną (švininį ar bešvinį, be alkoholio) su oru aušinamiems dviejų ciklų varikliams skirtu geros kokybės varikline alyva.

REKOMENDUOJAMAS SUMAIŠYMO SANTYKIS BENZINAS 40: ALYVA 1



ĮSPĖJIMAS! Nepamirškite apie išmetamųjų dujų emisiją. Prieš pildami kurą, būtina išjunkite variklį. Niekada nepilkite kuro į įrangą, kurio variklis įjungtas ar karštas. Saugokitės gaisro!



ĮSPĖJIMAS! Pripildydami kuro, nerūkykite ir neįkvėpkite benzino garų.



ĮSPĖJIMAS! Atsargiai atidarykite baką, nes viduje gali susidaryti slėgis.

Prieš pildami degalų:

- Gerai suplakite kuro mišinio talpyklą.
- Pastatykite įrangą ant lygaus ir stabilaus paviršiaus, kad degalų bako dangtelis būtų nukreiptas į viršų.
- Išvalykite degalų bako dangtelį ir apylinkinę teritoriją, kad išvengtumėte purvo patekimo į baką pildymo metu.

- Atsargiai atsukite degalų bako dangtelį, kad viduje susidaręs slėgis sumažėtų palaipsniui. Naudokite piltuvą, kad pripiltumėte kuro ir neužpildytumėte bako iki krašto.
- Atsukite bako dangtelį ir jį nuimkite.
- Kruopščiai įpilkite kuro, sekdami, kad neišsiliėtų.
- Tvirtai ranka užsukite bako dangtelį.



Kuro išpylimas

- Laikykite surinkimo konteinerį po degalų išpylimo varžtu.
- Atsukite bako dangtelį ir jį nuimkite.



- Palaukite, kol kuras visiškai ištekės.
- Tvirtai ranka užsukite bako dangtelį.



! SPĖJIMAS! Visada tvirtai uždarykite kuro bako dangtelį.



! SPĖJIMAS! Iš karto išvalykite visus degalų pėdsakus, kurie galėjo pasilikti ant įrangos ar žemės, paleiskite variklį tik tada, kai išgaruos benzinas.

LT

Benzininė krūmapjovė/ žoliapjovė

Įrangos įjungimas

Nejunkite įrangos tol, kol jis nebus visiškai surinkta. Prieš ją įjungdami, patikrinkite alyvos lygį. Patikrinkite prieš naudojimą!



PAVOJUS! Sužeidimo pavojus!

Įjunkite įrangą tik įsitikinę, kad ji nėra sugadinta. Pakeiskite sugadintą dalį prieš pradėdami naudoti įrangą.

Patikrinkite, ar įranga yra saugioje būklėje:

- Patikrinkite, ar nėra nutekėjimo.
- Patikrinkite, ar įranga nėra pažeista.
- Patikrinkite, ar visos įrangos dalys yra patikimai pritvirtintos.
- Patikrinkite, ar tinkamai veikia saugos įtaisai



PAVOJUS! Sužeidimo pavojus!

Prieš pradėdami darbą, būtinai patikrinkite žemę ir pašalinkite PAVOJUS visus objektus, su kuriais gali kontaktuoti įrangą.

Tinkamai sureguliuavus įrangą, paleiskite variklį kaip aprašyta toliau:

1. Paspauskite kuro siurbį daugiau kaip 5 kartus.



2. Variklio jungiklį pasukite į padėtį ON.



3. Droselio svirtį nustatykite į padėtį OFF .



4. Patraukite starterio rankeną 3-5 kartus, kad paleistumėte variklį (žr. paveikslą). Paleisdami turite laikyti droselio gaiduką.



5. Šiek tiek palaukite ir nustatykite droselio svirtelę į padėtį ON.



LT

Benzininė krūmapjovė/ žoliapjovė

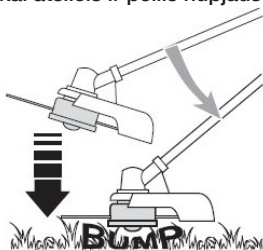
6. Patraukite lyną, kol variklis įsijungs



7. Kai variklis įsijungia ir veikia tuščiąja eiga, droselio svirtelė yra ant rankenos (žr. paveikslą). Tada paspauskite stabdymo svirtelę ir įjunkite droselio svirtelę, ir įranga pradės veikti.



8. Kaip reguliuoti linijos ilgį darbo metu: įranga yra aprūpinta galvute „Tap & Go“. Kad atleistumėte daugiau linijos, bakstelėkite pjovimo linijos galvutę prie ratą varikliui veikiant didžiausiu greičiu: linija automatiškai atsileis ir peilis nupjaus perteklinį jos ilgį.



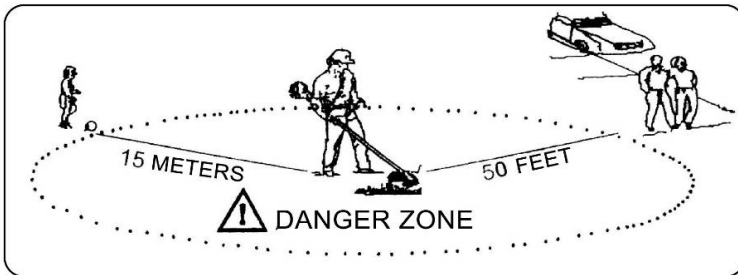
9. Kilus bet kokioms problemoms, nustatykite variklio jungiklį į padėtį OFF ir įranga išsijungs. Kad sustabdytumėte pjovimo galvutę, atleiskite droselio svirtelę.



10. Kilus problemoms, ištraukite kaištį iš saugos diržo ir nedelsdami atleiskite krūmaplovę.



11. Jei įranga įkaito, droselio svirtelę galima nustatyti į padėtį ON, kai įranga įjungiami iš naujo.
 12. ĮSPĖJIMAS! Nedirbkite įranga, pakreipdami pjovimo linijos galvutę. Įrangos darbo metu gali išskristi įvairūs objektai ir maži akmenys atstumu 15 metrų ar daugiau, kurie gali sužeisti žmones.



Tik operatoriui leidžiama būti 15 metrų pavojaus zonoje. Įrangos operatorius turi naudoti akių, ausų, veido, kojų, rankų ir kūno apsaugą. Pavojaus zonoje ar arti jos esantys asmenys turi dėvėti akių apsaugą nuo išskrendančių objektų. Rizika mažėja atsitolinant nuo pavojaus zonos.

LT

Benzininė krūmapjovė/ žoliapjovė

Pastaba:

1. Nejunkite variklio aukštoje žolėje
2. Pjovimo metu saugiai padėkite jungiamąjį kabelį pėsčiųjų takuose ar vietose, kur žolė jau buvo nupjauta.
3. Ašmenys visiškai sustoja tik praėjus kelioms sekundėms po variklio išjungimo, todėl tuo laiku nesiartinkite prie krūmapjovės pjovimo galvutės!

EINAMOJI PRIEŽIŪRA

Kad įranga ilgą laiką veiktų tinkamai ir saugiai, turite teisingai ja rūpintis. Prieš atlikdami bet kokius priežiūros ar valymo darbus, būtinai išjunkite variklį.

1. Nepurškite vandens ant įrangos. Tai gali sugadinti variklį ir elektrines jungtis.
2. Valykite įrangą šluoste, rankiniu šepetiu ir tt.



ĮSPĖJIMAS! Atlikdami priežiūrą:

- Nuimkite uždegimo žvakės dangtelį.
- Palaukite, kol variklis pakankamai atvės.
- Alyvą, kurą ar kitų teršiančias medžiagas išmeskite tik tam skirtose vietose

Priežiūros atlikimo grafikas

	Po 12 valandų naudojimo	Po 24 valandų naudojimo	Po 36 valandų naudojimo
Oro filtras	valymas	valymas	pakeitimas
Uždegimo žvakė	patikrinimas	valymas	pakeitimas

Specialistų patikra atliekama, kai:

- a) žoliapjovėje užsikimšo svetimkūnis.
- b) staiga sustoja variklis
- c) buvo sugadintas nailono pjaustytuvas
- d) buvo sugadinti įrankiai

Nailono ritės pakeitimas darbo sezono pabaigoje. Visada iš naujo išvalykite nailono ritę ar, jei reikia, ją pakeiskite. Valymą ar keitimą leidžiama atlikti klientų aptarnavimo centre.

LAIKYMAS

Kiekvieno darbo ciklo pabaigoje kruopščiai nuvalykite dulkes ir šiukšles. Įsitikinkite, kad nėra sugadintų dalių ir, jei yra, jas pakeiskite. Įrangą laikykite sausoje vietoje, laikykite ją su tinkamai pritvirtinta danga.

VARIKLIO IR DUSLINTUVO VALYMAS

Siekdami sumažinti gaisro riziką, reguliariai valykite cilindro briaunas suspaustu oru, pašalinkite nuo duslintuvo pjuvenas, šakas, lapus ir pan.

ĮRANGOS ĮJUNGIMAS

Kad išvengtumėte perkaitimo ir nesugadintumėte variklio, sekite, kad aušinimo oro išleidimo angos būtų švarios ir jose nebūtų pjuvenų ir šiukšlių. Pastebėję starterio kabelio nusidėvėjimo požymius, kreipkitės į savo pardavėją dėl keitimo.

VERŽLĖS IR VARŽTAI

Reguliariai tikrinkite, kad visi varžtai ir veržlės būtų tvirtai priveržti, o rankenos patikimai užsuktos.

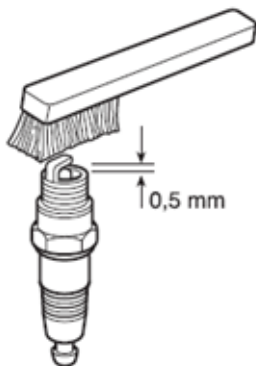
Uždegimo žvakės keitimas ir valymas

Reguliariai valykite uždegimo žvakę metaliniu šepečiu.

-Patikrinkite ir atstatykite tinkamą atstumą tarp elektrodų.

- Pakeiskite uždegimo žvakę ir tvirtai pritvirtinkite naują žvakę, naudodamiesi pridėdamu veržliarakčiu.

- Uždegimo žvakė turi būti pakeista identiška žvakė kaskart, kai sudegė elektrodai ar izoliacija, ir bet koku atveju po kas 100 darbo valandų.



Oro filtro valymas

LT

Benzininė krūmapjovė/ žoliapjovė

SVARBU

Oro filtro valymas užtikrina ilgalaikį ir tinkamą įrangos veikimą. Nedirbkite, jei filtras yra pažeistas ar jo visai nėra, nes tai gali visiškai sugadinti variklį. Oro filtrą valykite po kas 12 darbo valandų.

Kaip valyti oro filtrą:

- Atleiskite rankeną, nuimkite dangtį ir filtravimo elementą
- Nuplaukite filtravimo elementą muilu ir vandeniu. Nenaudokite benzino ar kitų tirpiklių.
- Palikite filtrą išdžiūti lauke.
- Pritvirtinkite filtravimo elementą ir dangtį, priverždami rankeną.

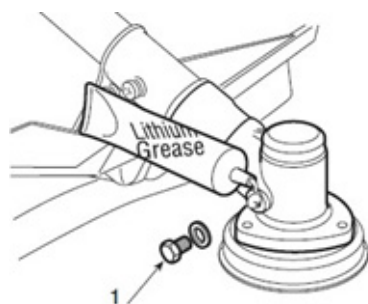


Įspėjimas!

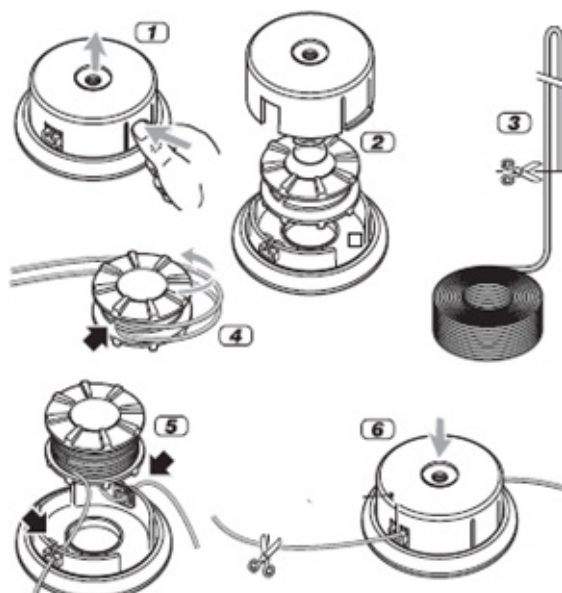
Niekada neįjunkite variklio, jei nėra įrengtas oro filtravimo elementas.

Kampinė transmisija

Tepkite įrangą ličio tepalu. Nuimkite varžtą (1) ir sutepkite jį tepalu, ranka sukdami veleną, kol pasirodys tepalas. Po to užsukite varžtą (1).



Galvutės linijos keitimas

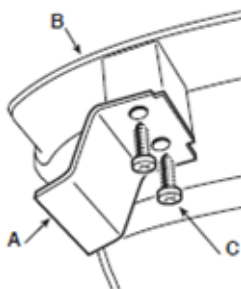


LT

Benzininė krūmapjovė/ žoliapjovė

LINIJOS PJAUSTYMO PEILIO GALANDIMAS

- Atsukite varžtus (C) ir nuimkite linijos pjaustymo peilį (A) iš saugos įtaiso (B).
- Pritvirtinkite linijos pjaustymo peilį veržtuve ir išgalštykite jį plokščia dilde, išlaikydami originalų pjovimo kampą.
- Uždėkite peilį ant saugos įtaiso.



GEDIMŲ ŠALINIMAS

Prieš atlikdami bet kokius priežiūros ar valymo darbus, būtinai išjunkite variklį ir palaukite, kol pjaustytuvas visiškai sustos.

1) Variklis neįsijungia arba įsijungia, tačiau po to neveikia

--- Dar kartą surinkite nailono pjaustytuvą.

--- Patikrinkite, ar ore nėra degalų.

--- Variklis įjungiamas netinkamai - Laikykites nurodymų

--- Nešvari uždegimo žvakė arba neteisingas atstumas tarp elektrodų - Patikrinkite uždegimo žvakę

--- Užsikimšo oro filtras - išvalykite ir/arba pakeiskite filtrą

--- Karbiuravimo problemos - Kreipkitės į pardavėją

2) Variklis įsijungia, bet jam trūksta galios

- Ar buvo pakeista nailono ritė (klientų aptarnavimo centre)?

- Užsikimšo oro filtras - išvalykite ir / arba pakeiskite filtrą

- Karbiuravimo problemos - Kreipkitės į pardavėją



- 3) Variklis dirba netinkamai ir jam trūksta galios
 - Nešvari uždegimo žvakė arba neteisingas atstumas tarp elektrodų - Patikrinkite uždegimo žvakę
 - Karbiuravimo problemos – Kreipkitės į pardavėją
- 4) Variklis skleidžia per daug dūmų
 - Neteisingas kuro mišinio sudėtis – Paruoškite kuro mišinį pagal instrukcijas.
 - Karbiuravimo problemos – Kreipkitės į pardavėją
- 5) Pjovimo įrenginys neturi judėti, kai variklis veikia tuščiaja eiga
 - Netinkamas karbiuravimo reguliavimas – Kreipkitės į pardavėją.
- 6) Įranga pradeda nejprastai vibruoti
 - Dalys yra sugadintos ar atsileidusios – sustabdykite įrangą ir atjunkite uždegimo žvakės laidą. Patikrinkite, ar jis nėra sugedęs. Patikrinkite, ar nėra atsileidusių dalių ir, jei reikia, jas pritvirtinkite. Visos patikros, remonto darbai ir pakeitimai turi būti atliekami tik specializuotame centre.
- 7) Jei įrangos temperatūra yra per didelė:
 - Sekite, kad būtų daromos pertraukos tam tikru laiku.Gedimai, kurių negalima ištaisyti pagal šią lentelę, turi būti šalinami tik atitinkamų specialistų (klientų aptarnavimo centre).



Bensiiniga võsalõikur/ muru trimmer

Kasutuseesmärk

Võsalõikur on mõeldud muru lõikamiseks. Muu kasutus ei ole lubatud.

Võsalõikur on sobilik isiklikuks kasutamiseks muru lõikamisel aias, aga mitte muru lõikamiseks avalikes parkides, mänguväljakutel, taludes või metsades.

Kasutusõigus puudub:

Inimestel, kes ei ole tutvunud kasutusjuhendiga, alla 16-aastastel, kui ka inimestel, kes on alkoholi, uimastite või rohtude mõju all.

Bensiiniga võsalõikuri tööaeg

Kuigi võsalõikurit on lubatud kasutada igal ajal, peaksid kasutajad alati arvestama teiste lähedal elavate inimestega.



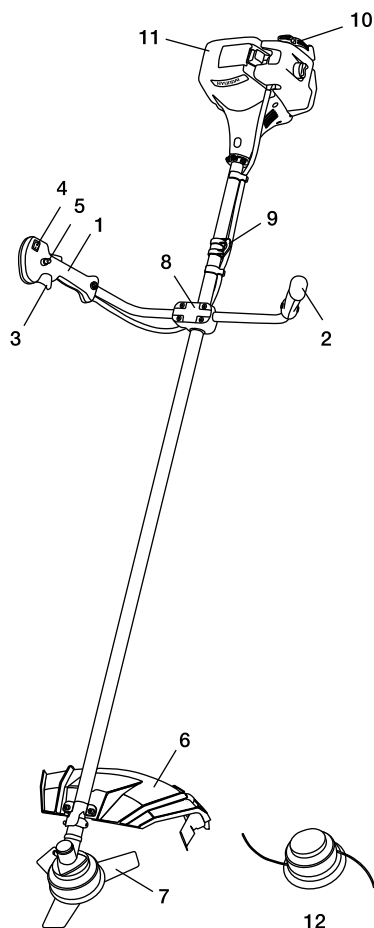
TÄPSUSTUSED

Tüüp	Z350	Z450	Z535
Mootorimudel	IC 34	IC 43	IC 52
Mootori nihutamine	32.6 cm ³	42.7 cm ³	51.7cm ³
Hinnatud mootorivõimsus	0.9kW	1.25kW	1.4kW
Kütusepaagi maht	0.9L	1.1L	1.1L
Nailon löikelaius	430mm	430mm	430mm
Teralõike laius	255mm	255mm	255mm
Tera paksus	1.4mm	1.4mm	1.4mm
Maksimaalne pöörlemiskiirus	9800 min ⁻¹	9800 min ⁻¹	9800 min ⁻¹

EE

Bensiiniga võsalõikur/ muru trimmer

ÜLDVAADE



1. Parem käepide
2. Vasak käepide
3. Ventilvangid
4. Luku väljalülitus nupp
5. Mootorilüüti
6. Kaitsemeede
7. Tera
8. Käepideme konsool
9. Rihmaühendus
10. Käiviti
11. Mootori kate
12. Nailon pool
13. Reguleeritav käetoen nupp



SÜMBOLITE KIRJELDUS

Sümbolid on juhendis kasutatud, et pöörata tähelepanu võimalikele riskidele. Ohutussümbolid ning nende seletused peavad olema täielikult arusaadavad. Hoiatused ei hoiu riske ära ning neid ei saa kasutada õnnetuste ärahoidmise nõuetekohaste meetodite kasutamise asemel.



Enne kasutamist vaadake kasutusjuhendis vastavat lõiku. Lugege kasutusjuhendit ning järgige kõiki hoiatusi ja ohutusnõudeid.



Kandke seadet kasutades pea-, kuulmis- ja silmakaitset.



Kandke seadet kasutades katisekindaid.



Kandke seadet kasutades tugevaid jalatseid.



Vastab asjakohastele ohutusstandarditele.



Hoiduge lõikeosaga jala vigastamisest.



Hoiduge lõikeosa loobitud esemetest. Ärge kasutage kunagi ilma õigesti paigaldatud ketta kaitseta.



Ohutuskommentaari eesolev sümbol näitab ettevaatust, hoiatust või ohtu. Selle hoiatuse ignoreerimine võib põhjustada õnnetuse enda või teistega. Vigastuste, tulekahju või elektrilöögi ohu vähendamiseks järgige alati soovitusi.



Bensiin on väga tuleohtlik. Vältige kütuse juures suitsetamist või mistahes leekide või sädemete lähedale toomist.



Väljalaskeseade ja teised mootori osad lähevad töötamise ajal väga kuumaks, ärge puudutage.



Hoidke lapsed, kõrvalised isikud ja abilisid võsalõikurist vähemalt 15 meetri kaugusel



Bensiiniga võsalõikur/ muru trimmer

OHUTUSJUHISED

Seade ei ole mõeldud kastumiseks inimestele (sh lastele), kellel on vähenenud füüsilised, sensoorsed või vaimsed võimeid, või kellel on vähe kogemust ja teadmisi, välja arvatud juhul kui neile on järelevalve või antud juhiseid seadme kasutuse kohta inimeselt, kes vastutab ohutuse eest.

Lapsi tuleks jälgida, et veenduda, et nad seadmega ei mängiks.

1) Koolitus

- Lugege hoolikalt juhiseid. Tutvuge nuppude ja masina korrektse kasutamisega.
- Masin on disainitud muru lõikamiseks ning seda ei tohiks kunagi kasutada ühelgi muul eesmärgil.
- Masinat ei tohi kasutada lapsed või inimesed, kes ei ole seadmega tuttavad. Kohalikud nõuded võivad kasutaja vanust piirata.
- Ärge kunagi niitke kui teised inimesed, eriti lapsed või koduloomad on läheduses.
- Kasutaja vastutab õnnetuste eest, mis juhtuvad ajal kui teised inimesed on nende valdustes.
- Vältige mootori tööle panemist siseruumides. Heitgaasid sisaldavad kahjulikku süsinikmonooksiidi.

2) Ettevalmistus

- Lõikamise ajal kandke alati mahukaid jalatseid ja pikki pükse.
- Ärge kasutage seadet paljajalu või lahtiseid sandaale kandes.
- Uurige põhjalikult ala, kus seadet kasutama hakatakse ning eemaldage kõik kivid, pulgad, juhtmed, luud ja muud võõrad esemed.
- Enne kasutamist vaadake alati üle kas terad, terapoldid ja lõikeseadmed ei ole kulunud ega kahjustatud. Asendage kulunud või kahjustatud terad ja poldid komplektides, et säilitada tasakaalu.
- Mitme teraga seadmetel pange tähele, et ühe tera pöörlemine võib põhjustada teise tera pöörlemise.

3) Töö

- Töötage masinaga ainult päevalguses või heas kunstlikus valgustuses.
 - Vältige võimalusel seadmega töötamist märjal murul.
 - Veenduge alati oma toetuspinna kallakutel.
 - Köndige, ärge kunagi jookske.
 - Olge ettevaatlik kallakutel suuna vahetamisega.
 - Ärge lõigake liiga järskutel kallakutel.
 - Olge ettevaatlik tagurdamise või seadme enda poole pööramisega.
 - Ärge kunagi kasutage masinat defektsete kaitsepiirdete või ilma ohutusseadmeteta.
 - Lülitage mootor sisse vastavalt juhiste ja nii et jalad oleksid teradest kaugel.
 - Ärge kallutage seda rohkem kui hädavajalik ja tõstke ainult osa, mis on kasutajast eemal.
- Enne seadme maapinnale tagasi panemist veenduge, et mõlemad käed on töötamisasendis.



- Ärge pange käsi või jalgu pöörlevate osade lähedale või alla.
- Ärge kunagi tõstke masinat üles või kandke seda kui mootor töötab.
- Tõmmake süüde pistikupesast:
 - kui lahkute masina juurest;
 - enne ummistuse puhastamist;
 - enne masina kontrollimist, puhastamist või sellega töötamist;
 - pärast võõra eseme purustamist. Kontrollige masinalt kahjustusi ning tehke vajadusel parandusi;
 - kui masin hakkab ebatavaliselt vibreerima (kontrollige koheselt).
- 4) Hooldus ja hoiustamine
 - Hoidke kõiki mutreid, polte ja kruvisid tugevalt koos, et veenduda masina turvalises töökorras.
 - Kontrollige murutrimmerit tihti kandmisjälgi ja halvenemist.
 - Ohutuseks asendage kulunud või kahjustunud osad.
 - Pöörlevate niidukite korral veenduge, et asenduslõikuritena kasutatakse ainult õigeid tüüpe.
 - Ärge kunagi hoiustage bensiiniga masinat hoones, kus aaurud võivad jõuda avatud leegi või sädemeni;
 - Enne kinnisesse ruumi hoiustamist, lubage mootoril jahutada
 - Tuleoahu vähendamiseks hoidke mootori, summuti, aku ja kütuse hoiustamisala vaba murust, lehtedest ja liigsest rasvast;
 - Kütusepaaki tuleb tühjendada väljas.

ERILINE OHTUSHOIATUS

1. Haarake võsalõikuri käepidemest tugevalt kahe käega. Töö peatamisel, asetage drossel tühikäiguasendisse.
2. Veenduge, et teil on töötamise ajal alati stabiilne ja ühtlane asend.
3. Lõikustööde tegemisel, hoidke mootori asendit nõutud tasemel ning ärge kunagi tõstke mootori kiirust üle vajaliku taseme.
4. Kui muru jääb töö ajal tera vahele kinni või kui üksust on vaja kontrollida või paaki täita, veenduge alati, et olete mootori välja lülitanud.
5. Kui tera puutub kokku kõva esemega nagu kivi, peatage mootor kohe ning kontrollige, kas teral on midagi viga. Kui leiata kahjustusi, siis asendage tera uuega.
6. Kui keegi hüüab teid töö ajal, siis veenduge alati, et lülitate enne ümber pöörämist mootori välja.
7. Ärge kunagi puudutage mootori töö ajal süütepistikut või pistiku juhet. Selline tegevus võib põhjustada elektrilöögi.
8. Ärge kunagi puudutage mootori töö ajal või kohesele peale mootori välja lülitamist summutit, süütepistikut või mootori metalloosi. Selline käitumine võib põhjustada tõsiseid põletusi.





Bensiiniga võsalõikur/ muru trimmer



9. Kui lõpetate ühes kohas lõikamise ning soovite teises kohas jätkata, siis lülitage mootor välja ja keerake masinat nii, et tera on suunatud teie kehast eemale.

10. Enne masina kasutamise alustamist, kontrollige, et lõikeseade on mootori tühikäigu all peatunud.

KOKKUPANEK

Masinat kokku pannes järgige prinditud kokkupaneku juhiseid.

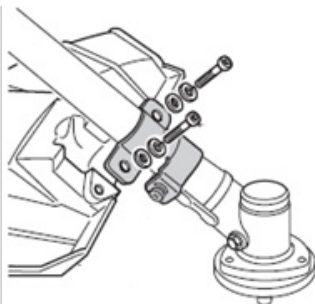
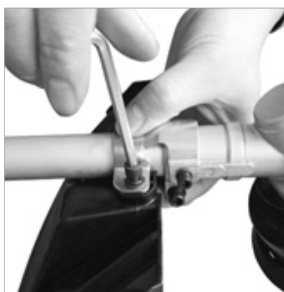
1. Masina käepideme kokkupanek.

Vabastage sisemised kuuskant kruvid, võtke parem ja vasak käepide hoidiku keskel, pange käepideme hoidik kokku ning pingutage piisavalt sisemisi kruvisid.



2. Ohukatte kokkupanek

Kinnitage käigukast kaasas oleva kuuskant- ja mutrivõtmega. Need on standardtarvikud mutrite tugevdamiseks ohutuskattega. Kate kinnitatakse nurga käigukastile kahe kruviga.





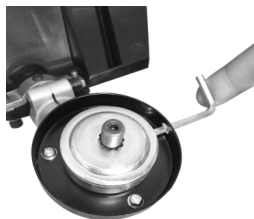
Hoiatus! Kasutage originaaltootja asendustarvikuid, varuosi ja lisasid. Selle tegemata jätmine võib põhjustada töörikkeid, võimalikke vigastusi ning garantii mittekehtivuse. Ärge kunagi kasutage masinat ilma kate paigaldamiseta!

3. Lõikepea kokkupanek

3.1. Vabastage mutter. Pange kaks ääriku auku ja katet kohakuti, kasutage ühte kruvikeerajat, et äärikut all hoida ja pöörake padrunvõti päripäeva. Mutter vabastatakse.



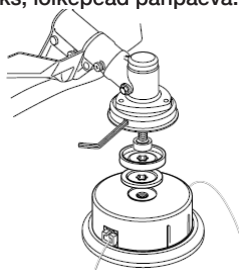
3.2. Paigaldage nailon lõikepea. Eemaldage teine kate pärast mutri vabastamist. Hoidke äärikut, võtke nailoni lõikepea käepidemelt ning pöörake seda vastu päeva, nailon lõikepea läheb paika.



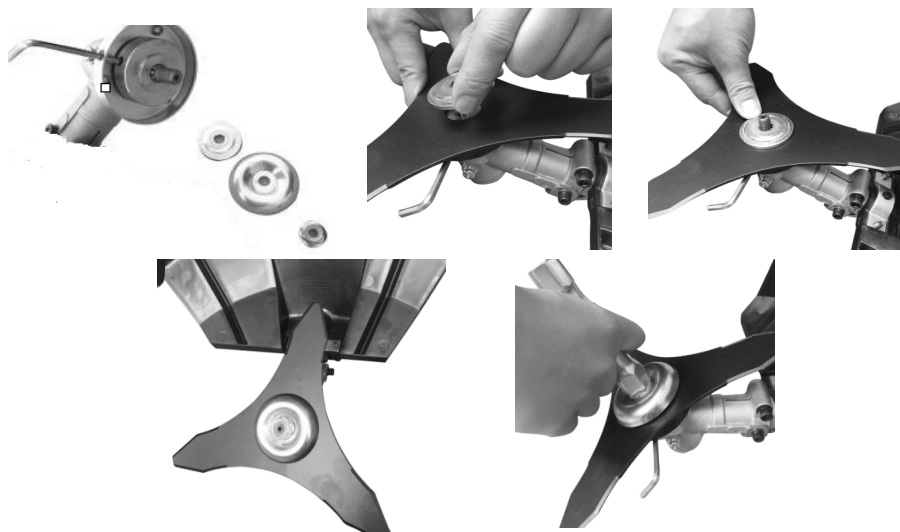


Bensiiniga võsalõikur/ muru trimmer

Vabastage nailon lõikepea. Kasutage kruvikeerajat, et äärikut hoida ning pöörake nailoni asendamiseks, lõikepead päripäeva.

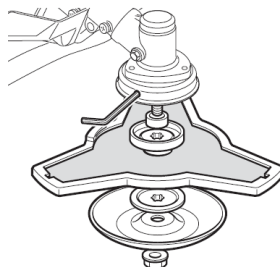


3.3 Paigaldage tera. Võtke väline äärik pärast mutri vabastamist ära. Seejärel paigaldage tera, väline äärik, kate ja mutter, vastavalt järjekorrale allpool oleval pildil. Pange tähele, et tera pöörlemissuund peab olema sama, mis all oleval pildil. Kasutage kruvikeerajat ääriku paigaldamiseks ja kinnitage mutter vastu päeva. Veenduge, et mutter on piisavalt tugevalt.





Vabastustera. Kasutage kruvikeerajat, et äärikut hoida ning vabastage mutter. Tera on võimalik eemaldada.



Hoiatus!

Veenduge, et löikepea on enne kasutust õigesti paigaldatud!



Märkus: Pakkematerjal on valmistatud taaskasutusmaterjalidest.

Hävitage pakkematerjal vastavalt nõuetele.

4. Rihma sobitamine. Sobitage rihtm vastavalt näidatud pildile.





Bensiiniga võsalõikur/ muru trimmer

TÖÖ

Kütusega täitmine



ETTEVAATUST! Vigastusoht!

Kütus on plahvatusohtlik!

- Enne paagi kütusega täitmist lülitage mootor välja ja laske sel jahtuda.
- Kütusega tegelemisel tuleb järgida



TÄHELEPANU! Seadme kahjustusoht!

Seadmel ei ole mootori ega käigukasti õli kaasas.

Enne töö alumist tuleb kütus lisada.

Ärge kunagi kasutage õli neljataktilisemootori või vesijahutusega kahetaktilisemootori puhul. See võib põhjustada süütepistiku saastumise, heitgaasi toru blokeeringu või kolvirõnga kleepumise.

Segatud kütused, mida ei ole ühe kuu jooksul või kauem kasutatud võivad ummistada karburaatorit või põhjustada mootoririkkeid. Pange ülejäänud kütus õhukindlasse konteinerisse ja hoidke seda pimedas ja jahedas ruumis.

Segage tavalise kraadiga bensiin (pliisaldusega või pliivaba, alkoholivaba) ja kvaliteetne mootoriõli õhkjahutusega kahetaktiliseks mootoriks.

SOOVITUSLIK SEGARAADIUS BENSIIN 40: ÕLI 1



HOIATUS! Hoolitsege heitgaasi eraldumise eest. Lülitage mootor alati enne tankimist välja. Ärge kunagi lisage kütust masinale töötava või kuumal mootoriga. Tuleoht!



HOIATUS! Ärge kunagi suitsetage tankimise ajal ning vältige bensiiniaurude sisse hingamist.



HOIATUS! Avage hoolikalt paagi kaas, kuna sees võib olla tekkinud surve.

Enne tankimist:

- Loksutage kütusesegu konteinerit hoolikalt.
- Asetage masin lamedale tasasele pinnale, kus bensiini kütusepaagi kaas jääb ülespoole.
- Puhastage kütusepaagi kaas ja ümbritsev ala, et vältida tankimise ajal mustuse sattumist paaki.



- Avage hoolikalt kütusepaagi kaas, et lubada sees oleval surves järk-järgult väheneda. Kasutage uuesti tankimiseks lehtrit ning vältige paagi täitmist ääreni.
- Krivige paagi kaas lahti ning eemaldage see.
- Valage kütus hoolikalt sisse, vältige ümber minemist.
- Krivige paagikaas kätega tugevalt peale.



Kütuse äravool

- Hoidke kogumiskonteinerit kütuse äravoolu poldi all.
- Krivige paagi kaas lahti ning eemaldage see.



- Laske kütusel täielikult ära voolata.
- Krivige paagi kaas kätega tugevalt peale.



HOIATUS! Sulgege kütusepaagi kaas alati tugevalt.



HOIATUS! Puhastage koheselt mistahes kütuse jäljed, mis võisid masinale või põrandale tilkuda ning ärge käivitage mootorit seni kuni aur on hajunud.



Bensiiniga võsalõikur/ muru trimmer

Üksuse käivitamine

Ärge käivitage üksust kuni see on täielikult kokku pandud. Enne üksuse sisse lülitamist kontrollige alati õli. Kontrollige enne kasutust!



ETTEVAATUST! Vigastusoht!

Ärge kasutage seadet kui leiate sealtn vigu. Kui osa on defektiga, veenduge, et asendate osa enne seadme uuesti kasutust.

Seadme ohutu seisundi kontrollimine:

- kontrollige seadmel lekkeid.
- kontrollige seadmelt nähtavaid defekte.
- kontrollige, et kõik seadme osad on tugevalt paigaldatud.
- kontrollige, et kõik ohutusseaded on korrektses seisundis.



ETTEVAATUST! Vigastusoht!

Enne töö alustamist, kontrollige alati põrandat ning eemaldage kõik esemed, mida masin võib loopida.

Kui masin on korralikult üles seatud, siis käivitage mootor järgmiselt:

1. Vajutage kütuse pumpa rohkem kui 5 korda.



2. Lülitage mootorilüliti sisse.





3. Lülitage õhuklapp välja.



4. Mootori käivitamiseks, tõmmake tagasipörke käiviti käepidet 3–5 korda, nagu näha ka järgmisel pildil. See peab käivitamisel hoidma ventiilpääsitkut.



5. Oodake natuke ja lülitage õhuklapp sisse.





Bensiiniga võsalõikur/ muru trimmer

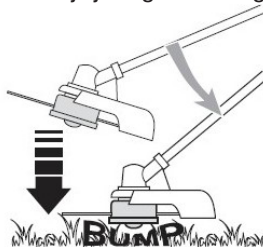
6. Tõmmake nõõri kuni mootor käivitub.



7. Mootori töötamine tühikäigul. Ventiilkang käepidemel on näha all oleval pildil. Esmalt vajutage lukustuskangi ning lülitage ventiilkang töötamise ajal sisse.



8. Töötamise ajal pikkuse reguleerimine. Masin on varustatud „Tap & Go» (vajuta ja mine) nupuga. Rohkema nõõri vabastamiseks vajutage lõikenõõri peale ringi vastas kui mootor on kõige kiirem. Nõõr tuleb automaatselt välja ja nuga lõikab liigse pikkuse ära.



9. Probleemide korral vajutage mootorilüliti välja ja masin peatub. Kui lõikepea töötamise lõpetamine on vajalik vabastage ventiilkang.

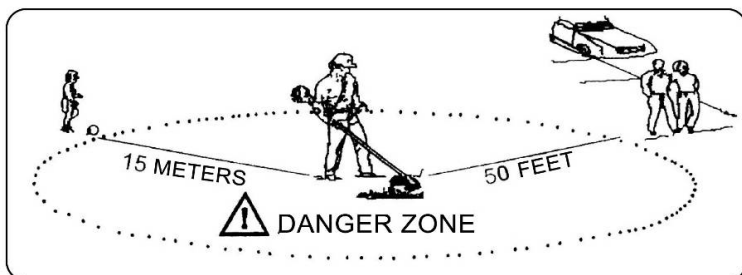


10. Probleemide tekkimisel, tõmmake ohutusrihma nõela ning vabastage kohesel võsalõikur.



11. Kui masin on tuline, saab ventiilkangi sisse lülitada kohe pärast masina taaskäivitust.

12. HOIATUS! Ärge kasutage masinat pühkimiseks löikejoone pead kallutades. Mootori võimsus võib loopida esemeid ja väikseid kive rohkem kui 15-meetri kaugusele, põhjustades inimestele kahjustusi ja vigastusi.



Ohuala 15-meetri raadiuses ei tohi olla ühtegi inimest peale kasutaja. Kasutaja peab kandma silma-, kõrva-, näo-, jala- ja kehakaitsmeid.



Bensiiniga võsalõikur/ muru trimmer

Ohualast väljas olevas riskialas peavad inimesed kandma silmakatteid lendavate esemete kaitseks. Risk väheneb ohualast kaugenedes.

Märkus:

1. Ärge käivitage mootorit kõrges rohus
2. Niitmise ajal pange ühenduskaabel ohutult jalgradadele ja aladele, mis on juba niidetud.
3. Kui mootor on välja lülitatud, jätkab lõikur tööd mitu sekundit ning seega ei tohi sulgeda võsalõikuri lõikepead kuni lõikur on täielikult seiskunud!

HOOLDUS

Korrektne hooldus on oluline, et säilitada masina algne tõhusus ja ohutus pika ajal vältel. Enne mistahes hooldus -või puhastustöö tegemist, lülitage mootor välja.

1. Ärge pihustage üksust veega. Vee sissepääs võib kahjustada mootorit ja elektriühendust.
2. Puhastage üksust riidega, käsiharjaga jne.



HOIATUS! Hooldustööde käigus:

- eemaldage süütepestiku kaas.
- oodake kuni mootor on piisavalt jahtunud.
- ärge kunagi visake õlisid, kütuseid või teisi saastavaid materjale volitamata kohtadesse.

Hooldusgraafik

	12-tunnine kasutus	24-tunnine kasutus	36-tunnine kasutus
Õhufilter	puhas	puhas	asenda
Süütepestik	kontrollige	puhas	asenda

Ekspertkontroll on vajalik:

- a) kui murutrimmer läheb esemele vastu.
- b) kui mootor peatub äkitselt
- c) kui nailonlõikur on kahjustunud
- d) kui käigud on kahjustunud

Nailonpooli asendamine ja puhastamine trimmeri hooaja lõpus. Puhastage nailonipool alati uuesti või asendage vajadusel nailonpool uuega. Laske nailonpooli uuesti puhastada või asendada alati klienditeeninduskeskuses.



HOIUSTAMINE

Puhastage masin hoolikalt tolmust ja prügist iga töösessiooni lõpus ning veenduge, et seal ei ole kahjustunud osi asendades vigased osad. Masinat tuleb hoida kuivas kohas eemal teistest esemetest ja koos õigesti paigaldatud kattega.

MOOTORI JA SUMMUTI PUHASTAMINE

Tuleriskide vähendamiseks, puhastage perioodiliselt silindri ribasid kokkusurutud õhuga ning puhastage summutiala, et saada lahti saepurust, okstest, liivast ja muust prügist.

KÄIVITUSÜKSUS

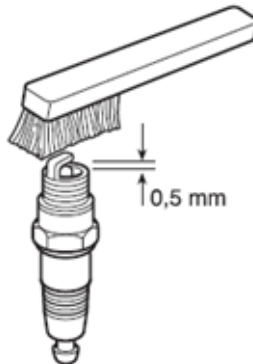
Mootori ülekuumenemise ja kahjustumise vältimiseks, hoidke alati ventilaatorid puhtad saepurust ja prügist. Kui märkate käivituskaablil kulumisjälgi, võtke asenduse saamiseks ühendust oma edasimüüjaga.

MUTRID JA KRUVID

Kontrollige regulaarselt, et kõik mutrid ja kruvid on kõvasti kinni ja käepidemed on tihedalt kinnitatud.

Vahetage ja puhastage süütepistikut

- Sadestustest vabanemiseks eemaldage regulaarselt süütepistik kasutades metallharja.
- Kontrollige ja seadke kaugus elektrootide vahel uuesti.
- Asendage süütepistik ja kinnitage see tihedalt kasutades kaasas olevat mutrivõtit.
- Süütepistik tuleb asendada samasugusega kui elektrootid on läbi põlenud või kui isolatsioon on kulunud ja mistahe juhul kui töötunde on rohkem kui 100.





Bensiiniga võsalõikur/ muru trimmer

Puhastage õhufiltrit

OLULINE Filtri puhastamine on oluline, et tagada masina tõhusus ja kestus. Ärge töötage kahjustunud filtriga või ilma filtriga, sest see võib mootorit püsivalt kahjustada. Puhastada tuleb iga 12 töötundi tagant.

Puhastage filtrit järgmiselt:

- Lõdvestage nappu, eemaldage kate ja filtri element
- Peske filtrielement vee ja seebiga. Ärge kasutage bensiini või teisi lahusteid.
- Jätke filter vabas õhus kuivama.
- Mahutage filtri element ja kate tagasi pingutades uuesti nappu.

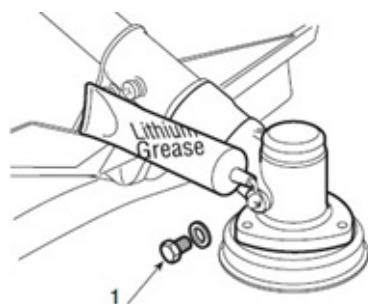


Hoiatus!

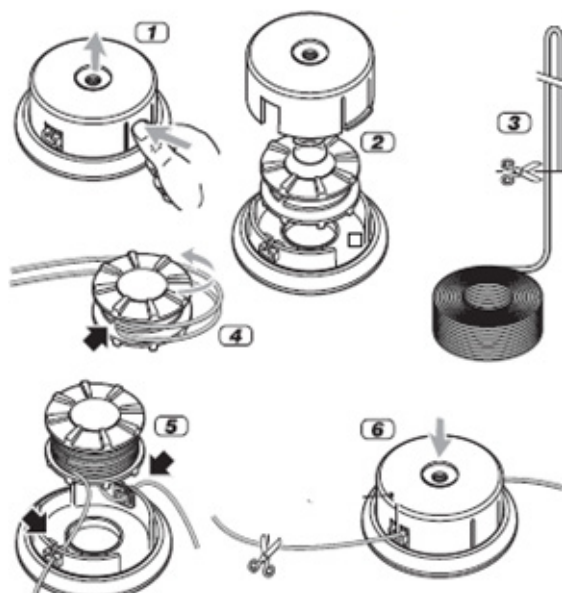
Ärge kunagi töötage mootoriga kui õhufiltri elementi pole paigaldatud.

Nurga käigukast

Määrige liitumil põhineva määrdega. Eemaldage kruvi (1) ning pange määre pöörates käepidet käsitsi kuni tekib rasvakiht ning seejärel asendage kruvi (1).



Peamise nõõri asendus

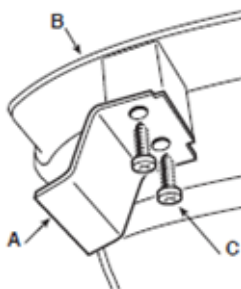




Bensiiniga võsalõikur/ muru trimmer

NÕÖRI LÕIKENOA TERITAMINE

- Eemaldage lõikenuga nõör (A) peast (B) kruvides (C).
 - Parandage nõõri lõikenuga kruustangidega ning teritage seda kasutades lamedat viili.
- Säilitage algne lõikenurk.
- paigaldage nuga uuesti pesasse.



TÕRKEOTSING

Enne mistahes hooldus- või puhastustöö tegemist lülitage mootor välja ning oodake kuni lõikur on seiskunud.

- 1) Mootor ei käivitu ega ei jätka töötamist
 - Pange nailonlõikur uuesti kokku
 - Kontrollige, et kütus ei ole otsa saanud
 - Vale käivitusprotseduur – järgige juhiseid
 - Määrduvad süütepistik või vale kaugus elektroodide vahel – kontrollige süütepistikut
 - Õhufilter on ummistunud – puhastage ja/või asendage filter
 - Karburaatori probleemid- võtke ühendust edasimüüjaga
- 2) Mootor käivitub, kuid sellel puudub võim
 - Asendage nailonipool (klienditeeninduskeskuses)
 - Õhufilter on ummistunud – puhastage ja/või asendage filter
 - Karburaatori probleemid – võtke ühendust edasimüüjaga
- 3) Mootor töötab ebaregulaarselt ning selle puudub käivitades võim
 - Määrduvad süütepistik või vale kaugus elektroodide vahel – kontrollige süütepistikut
 - Karburaatori probleemid – võtke ühendust edasimüüjaga

4) Mootor teeb liiga palju suitsu

- Kütusesegu vale koostis – valmistage kütusesegu vastavalt juhistele
- Karburaatori probleemid → võtke ühendust edasimüüjaga

5) Lõikeseade ei tohi mootori tühikäigu ajal liikuda

- Vale karburaatori regulatsioon – võtke ühendust edasimüüjaga

6) Masin hakkab ebanormaalselt vibreerima

-Kahjustunud või lahtised osad – peatage masin ja eemaldage süütepistik ning uurige kahjustusi. Kontrollige ja pingutage lahtiseid osi. Laske spetsialistidel teha kõik kontrollimised, remonditööd ja asendused.

7) Masina temperatuur on liiga kõrge:

- Veenduge, et masinal on regulaarne puhkeaeg.

Vead, mida ei ole võimalik antud tabeli abiga kõrvaldada, võivad kõrvaldada ainult spetsialistid (klienditeeninduskeskus).

EC DECLARATION OF CONFORMITY

The undersigned, as authorised by: N-PRO SIA

Declares that the following equipment manufactured under Hyundai licence conforms to the following directives:

Electromagnetic Compatibility Directive 2014/30/EU
Noise emission in the environment Directive 2005/88/EC
Machinery Directive 2006/42/EC
Emission Directive 2012/46/EU

Equipment Category: Garden Tools

Product Name/Model: Z 350

Type: Brush cutter/Grass Trimmer

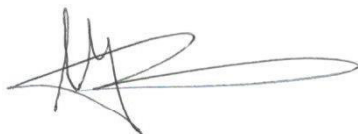
Product is manufactured and tested in accordance to the following standards: EN ISO 14982:2009; EN ISO 11806-1:2011; ISO 11094:1991; EN ISO 3744:2009;

Place of Declaration: N-PRO, Riga, Latvia

Signed by: Matīss Upens

Date: 01th Decemberr 2017

Position in Company: Managing Director

A handwritten signature in black ink, consisting of a series of loops and a long horizontal stroke extending to the right.

Name and address of Authorised representative: N-PRO SIA, Mārupes 6 - 2A, Rīga, Latvia,
LV-1002

EC DECLARATION OF CONFORMITY

The undersigned, as authorised by: N-PRO SIA

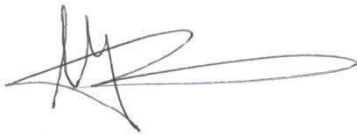
Declares that the following equipment manufactured under Hyundai licence conforms to the following directives:

Electromagnetic Compatibility Directive 2014/30/EU
Noise emission in the environment Directive 2006/42/EC
Machinery Directive 2006/42/EC
Emission Directive 2012/46/EU

Equipment Category: Garden Tools
Product Name/Model: Z 450
Type: Brush cutter/Grass Trimmer

Product is manufactured and tested in accordance to the following standards: EN ISO 14982:2009; EN ISO 11806-1:2011; ISO11806-1:2011

Place of Declaration: N-PRO, Riga, Latvia
Signed by: Matīss Upens
Date: 01th Decemberr 2017
Position in Company: Managing Director

A handwritten signature in black ink, consisting of several overlapping loops and a long horizontal stroke extending to the right.

Name and address of Authorised representative: N-PRO SIA, Mārupes 6 - 2A, Riga, Latvia, LV-1002

EC DECLARATION OF CONFORMITY

The undersigned, as authorised by: N-PRO SIA

Declares that the following equipment manufactured under Hyundai licence conforms to the following directives:

Electromagnetic Compatibility Directive 2014/30/EU

Noise emission in the environment Directive 2006/42/EC

Machinery Directive 2006/42/EC

Emission Directive 2012/46/EU

Equipment Category: Garden Tools

Product Name/Model: Z 535

Type: Brush cutter/Grass Trimmer

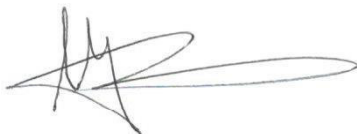
Product is manufactured and tested in accordance to the following standards: EN ISO 14982:2009; EN ISO 11806-1:2011; ISO 11806-1:2011

Place of Declaration: N-PRO, Riga, Latvia

Signed by: Matiss Upens

Date: 01th Decemberr 2017

Position in Company: Managing Director

A handwritten signature in black ink, consisting of several loops and a long horizontal stroke extending to the right.

Name and address of Authorised representative: N-PRO SIA, Mārupes 6 - 2A, Rīga, Latvia, LV-1002

HYUNDAI
POWER PRODUCTS

For Inquiries, please contact:
KOTO INDUSTRY LLC, USA
817 S Main St, Las Vegas, NV, 89101

EU Importer / EU Importeur / ES Importētājs / EL Importija /
ES Importuotojas: SIA «N-PRO» Marupes iela 6 - 2A, Rīga, Latvija, LV1002

Импортер в РФ:

ООО «НЕОС ПРО», 123007, Россия, г. Москва, ул. 5-я Магистральная, д. 15
ООО «Проект Трейдинг», 119530, Россия, г. Москва, Очаковское шоссе 36, стр. 2
ООО «Сити Торг», 125315, Россия, г. Москва, ул. Часовая 28, корп. 4.

Импортер в Україні:

ТзОВ «Візард технік», 03026, Україна, м. Київ, Столичне шосе 100

Made in PRC / Ražots ĶTR / Pagaminta Kinija /
Сделано в КНР / Виготовлено в КНР

Licensed by HYUNDAI Corporation, Korea

ОФИЦИАЛЬНЫЙ ДИЛЕР В УКРАИНЕ:

storgom.ua

ГРАФИК РАБОТЫ:

Пн. – Пт.: с 8:30 по 18:30

Сб.: с 09:00 по 16:00

Вс.: с 10:00 по 16:00

КОНТАКТЫ:

+38 (044) 360-46-77

+38 (066) 77-395-77

+38 (097) 77-236-77

+38 (093) 360-46-77

Детальное описание товара: <https://storgom.ua/product/z-450.html>

Другие товары: <https://storgom.ua/benzinovye-motokosy.html>